

中华人民共和国国家标准

# 火灾自动报警系统设计规范

Code for design of automatic fire alarm system

**GB 50116 - 2013**

主编部门:中华人民共和国公安部

批准部门:中华人民共和国住房和城乡建设部

施行日期:2014年5月1日

中国计划出版社

2013 北 京

中华人民共和国国家标准  
火灾自动报警系统设计规范

GB 50116-2013

☆

中国计划出版社出版

网址: [www.jhpress.com](http://www.jhpress.com)

地址: 北京市西城区木樨地北里甲11号国宏大厦C座3层

邮政编码: 100038 电话: (010) 63906433 (发行部)

新华书店北京发行所发行

北京世知印务有限公司印刷

---

850mm×1168mm 1/32 4.75印张 119千字

2014年3月第1版 2014年3月第1次印刷

☆

统一书号: 1580242·168

定价: 29.00元

版权所有 侵权必究

侵权举报电话: (010) 63906404

如有印装质量问题, 请寄本社出版部调换

# 中华人民共和国住房和城乡建设部公告

第 149 号

## 住房和城乡建设部关于发布国家标准 《火灾自动报警系统设计规范》的公告

现批准《火灾自动报警系统设计规范》为国家标准，编号为 GB 50116—2013，自 2014 年 5 月 1 日起实施。其中，第 3.1.6、3.1.7、3.4.1、3.4.4、3.4.6、4.1.1、4.1.3、4.1.4、4.1.6、4.8.1、4.8.4、4.8.5、4.8.7、4.8.12、6.5.2、6.7.1、6.7.5、6.8.2、6.8.3、10.1.1、11.2.2、11.2.5、12.1.11、12.2.3 条为强制性条文，必须严格执行。原《火灾自动报警系统设计规范》GB 50116—98 同时废止。

本规范由我部标准定额研究所组织中国计划出版社出版发行。

中华人民共和国住房和城乡建设部

2013 年 9 月 6 日

消防考试群19191062

## 前 言

本规范是根据原建设部《关于印发〈2006年工程建设标准规范制订、修订计划(第一批)〉的通知》(建标〔2006〕77号)的要求,由公安部沈阳消防研究所会同有关单位对原国家标准《火灾自动报警系统设计规范》GB 50116—98进行全面修订的基础上编制而成。

本规范在修订过程中,修订组遵循国家有关法律、法规和技术标准,进行了广泛深入的调查研究,认真总结了火灾事故教训和我国火灾自动报警系统工程的实践经验,参考了国内外相关标准规范,吸取了先进的科研成果,广泛征求了设计、监理、施工、产品制造、消防监督等各有关单位的意见,最后经审查定稿。

本规范共分12章和7个附录。主要内容包括:总则、术语、基本规定、消防联动控制设计、火灾探测器的选择、系统设备的设置、住宅建筑火灾自动报警系统、可燃气体探测报警系统、电气火灾监控系统、系统供电、布线、典型场所的火灾自动报警系统等。

本次规范修订是一次全面修订。在维持原规范基本框架、保留合理内容的基础上作了必要的补充和修改,主要体现在以下四个方面:

1. 补充了有关线型火灾探测器、吸气式感烟火灾探测器、可燃气体探测器、区域显示器、消防应急广播、气体灭火控制器、消防控制室图形显示装置、消防专用电话、火灾警报装置,以及模块等设备或部件的工程设计要求,使规范内容更加全面,更加符合实际需要。

2. 增加了电气火灾监控系统、住宅建筑火灾报警系统、可燃气体探测报警系统的工程设计要求。

3. 增加了道路隧道、油罐区、电缆隧道等典型场所使用的火灾自动报警系统的工程设计要求。

4. 细化了消防联动控制的工程设计要求,使规范更具有可操作性。

本规范中以黑体字标志的条文为强制性条文,必须严格执行。

本规范由住房城乡建设部负责管理和对强制性条文的解释,由公安部消防局负责日常管理工作,由公安部沈阳消防研究所负责具体技术内容的解释。在本规范执行过程中,希望各单位结合工程实践认真总结经验,注意积累资料,随时将有关意见和建议反馈给公安部沈阳消防研究所(地址:辽宁省沈阳市皇姑区文大路218-20号甲,邮政编码:110034),以供今后修订时参考。

本规范主编单位、参编单位、主要起草人和主要审查人:

**主编单位:**公安部沈阳消防研究所

**参编单位:**上海市公安消防总队

广东省公安消防总队

中国建筑东北设计研究院有限公司

华东建筑设计研究院有限公司

北京市建筑设计研究院

中国建筑设计研究院

中国建筑西南设计研究院有限公司

中国航空工业规划设计研究院

西安盛赛尔电子集团有限公司

首安工业消防股份有限公司

上海松江飞繁电子有限公司

北京利达集团

海湾安全技术有限公司

施耐德万高(天津)电气设备有限公司

中国建筑科学研究院建筑防火研究所

**主要起草人:**丁宏军 张颖琮 刘凯 沈纹 严洪

王金元	张文才	吕立	李宏文	孙成群
丁杰	吴军	温伯银	李宁	罗崇嵩
王爱中	刘敏	胡少英	蔡钧	傅俊豪
主要审查人:陈南	郭树林	李国华	杨瑞新	倪照鹏
王炯	蒋皓	李炳华	杨德才	陈汉民
王东林	陈建飙	李忠	张明	邵民杰

消防考试群19191062

消防考试群19191062

# 目 次

1	总 则	( 1 )
2	术 语	( 2 )
3	基本规定	( 3 )
3.1	一般规定	( 3 )
3.2	系统形式的选择和设计要求	( 4 )
3.3	报警区域和探测区域的划分	( 5 )
3.4	消防控制室	( 6 )
4	消防联动控制设计	( 8 )
4.1	一般规定	( 8 )
4.2	自动喷水灭火系统的联动控制设计	( 8 )
4.3	消火栓系统的联动控制设计	( 10 )
4.4	气体灭火系统、泡沫灭火系统的联动控制设计	( 10 )
4.5	防烟排烟系统的联动控制设计	( 13 )
4.6	防火门及防火卷帘系统的联动控制设计	( 14 )
4.7	电梯的联动控制设计	( 15 )
4.8	火灾警报和消防应急广播系统的联动控制设计	( 15 )
4.9	消防应急照明和疏散指示系统的联动控制设计	( 16 )
4.10	相关联动控制设计	( 17 )
5	火灾探测器的选择	( 18 )
5.1	一般规定	( 18 )
5.2	点型火灾探测器的选择	( 18 )
5.3	线型火灾探测器的选择	( 21 )
5.4	吸气式感烟火灾探测器的选择	( 22 )
6	系统设备的设置	( 23 )

6.1	火灾报警控制器和消防联动控制器的设置	(23)
6.2	火灾探测器的设置	(23)
6.3	手动火灾报警按钮的设置	(29)
6.4	区域显示器的设置	(29)
6.5	火灾警报器的设置	(29)
6.6	消防应急广播的设置	(30)
6.7	消防专用电话的设置	(30)
6.8	模块的设置	(31)
6.9	消防控制室图形显示装置的设置	(31)
6.10	火灾报警传输设备或用户信息传输装置的设置	(31)
6.11	防火门监控器的设置	(32)
7	住宅建筑火灾自动报警系统	(33)
7.1	一般规定	(33)
7.2	系统设计	(33)
7.3	火灾探测器的设置	(34)
7.4	家用火灾报警控制器的设置	(35)
7.5	火灾声警报器的设置	(35)
7.6	应急广播的设置	(35)
8	可燃气体探测报警系统	(36)
8.1	一般规定	(36)
8.2	可燃气体探测器的设置	(36)
8.3	可燃气体报警控制器的设置	(37)
9	电气火灾监控系统	(38)
9.1	一般规定	(38)
9.2	剩余电流式电气火灾监控探测器的设置	(38)
9.3	测温式电气火灾监控探测器的设置	(39)
9.4	独立式电气火灾监控探测器的设置	(39)
9.5	电气火灾监控器的设置	(40)
10	系统供电	(41)

10.1	一般规定	(41)
10.2	系统接地	(41)
11	布    线	(43)
11.1	一般规定	(43)
11.2	室内布线	(43)
12	典型场所的火灾自动报警系统	(45)
12.1	道路隧道	(45)
12.2	油罐区	(46)
12.3	电缆隧道	(46)
12.4	高度大于12m的空间场所	(47)
附录A	火灾报警、建筑消防设施运行状态信息表	(49)
附录B	消防安全管理信息表	(51)
附录C	点型感温火灾探测器分类	(55)
附录D	火灾探测器的具体设置部位	(56)
附录E	探测器安装间距的极限曲线	(58)
附录F	不同高度的房间梁对探测器设置的影响	(59)
附录G	按梁间区域面积确定一只探测器保护的梁间 区域的个数	(60)
	本规范用词说明	(61)
	引用标准名录	(62)
	附:条文说明	(63)

# Contents

1	General provisions	( 1 )
2	Terms	( 2 )
3	Basic requirement	( 3 )
3.1	General requirement	( 3 )
3.2	Choice and design of the system	( 4 )
3.3	Divide of the alarm zone and detection zone	( 5 )
3.4	Fire control center	( 6 )
4	Automatic control design	( 8 )
4.1	General requirement	( 8 )
4.2	Automatic control design of the automatic sprinkler system	( 8 )
4.3	Automatic control design of the fire hydrant system	( 10 )
4.4	Automatic control design of the gases(bubble)fire-extinguishing system	( 10 )
4.5	Automatic control design of the smoke exhaust system	( 13 )
4.6	Automatic control design of the fire doors and fire roller shutter system	( 14 )
4.7	Automatic control design of the elevator	( 15 )
4.8	Automatic control design of the fire alarm and signalling device	( 15 )
4.9	Automatic control design of the fire emergency lighting system	( 16 )
4.10	Automatic control design of the related equipments	( 17 )
5	Fire detector choice	( 18 )
5.1	General requirement	( 18 )

5.2	Choice of the point type fire detector	(18)
5.3	Choice of the line type fire detector	(21)
5.4	Choice of the aspirating smoke detector	(22)
6	Setting of the equipment	(23)
6.1	Setting of the fire alarm control unit and automatic control equipment	(23)
6.2	Setting of the fire detector	(23)
6.3	Setting of the manual call point	(29)
6.4	Setting of the fire display panel	(29)
6.5	Setting of the fire alarm signalling device	(29)
6.6	Setting of the sounder equipment for fire emergency purposes	(30)
6.7	Setting of the fire telephone	(30)
6.8	Setting of the module	(31)
6.9	Setting of the graph indicator in fire control center	(31)
6.10	Setting of the routing equipment	(31)
6.11	Setting of the indicator and control unit for fire doors	(32)
7	Fire alarm and safety system installed in dwelling building	(33)
7.1	General requirement	(33)
7.2	System design	(33)
7.3	Setting of the fire detector	(34)
7.4	Setting of the fire alarm control unit for household	(35)
7.5	Setting of the fire alarm signalling device	(35)
7.6	Setting of the emergency broadcast device	(35)
8	Combustible gas detection and alarm system	(36)
8.1	General requirement	(36)
8.2	Setting of the combustible gas detector	(36)
8.3	Setting of the combustible gas control unit	(37)
9	Alarm and monitoring system for electric fire protection	(38)

9.1	General requirement	(38)
9.2	Setting of the leakage current detector for electric fire prevention	(38)
9.3	Setting of the heat detector for electric fire prevention	(39)
9.4	Setting of the independent detector for electric fire prevention	(39)
9.5	Setting of the alarm and control unit for electric fire protection	(40)
10	Power supply	(41)
10.1	General requirement	(41)
10.2	Ground connection	(41)
11	Wiring	(43)
11.1	General requirement	(43)
11.2	Interior wiring	(43)
12	Automatic fire alarm system for typical place	(45)
12.1	The traffic tunnel	(45)
12.2	The oiltank area	(46)
12.3	The cable tunnel	(46)
12.4	The large space places where higher than 12m	(47)
Appendix A	Operating status information table for fire alarm & the fire equipment in the building	(49)
Appendix B	Fire safety management information table	(51)
Appendix C	Classification for the point type heat detectors	(55)
Appendix D	Specific setting of the detectors	(56)
Appendix E	Limit curve for Install space of the detectors	(58)

Appendix F	Setting of detectors influenced by roof beam .....	( 59 )
Appendix G	Number of the roof beams protected by one detector based on the roof beams area .....	( 60 )
	Explanation of wording in this code .....	( 61 )
	List of quoted standards .....	( 62 )
	Addition:Explanation of provisions .....	( 63 )

消防考试群19191062

消防考试群19191062

# 1 总 则

**1.0.1** 为了合理设计火灾自动报警系统,预防和减少火灾危害,保护人身和财产安全,制定本规范。

**1.0.2** 本规范适用于新建、扩建和改建的建、构筑物中设置的火灾自动报警系统的设计,不适用于生产和贮存火药、炸药、弹药、火工品等场所设置的火灾自动报警系统的设计。

**1.0.3** 火灾自动报警系统的设计,应遵循国家有关方针、政策,针对保护对象的特点,做到安全可靠、技术先进、经济合理。

**1.0.4** 火灾自动报警系统的设计,除应符合本规范外,尚应符合国家现行有关标准的规定。

## 2 术 语

### 2.0.1 火灾自动报警系统 automatic fire alarm system

探测火灾早期特征、发出火灾报警信号,为人员疏散、防止火灾蔓延和启动自动灭火设备提供控制与指示的消防系统。

### 2.0.2 报警区域 alarm zone

将火灾自动报警系统的警戒范围按防火分区或楼层等划分的单元。

### 2.0.3 探测区域 detection zone

将报警区域按探测火灾的部位划分的单元。

### 2.0.4 保护面积 monitoring area

一只火灾探测器能有效探测的面积。

### 2.0.5 安装间距 installation spacing

两只相邻火灾探测器中心之间的水平距离。

### 2.0.6 保护半径 monitoring radius

一只火灾探测器能有效探测的单向最大水平距离。

### 2.0.7 联动控制信号 control signal to start & stop an automatic equipment

由消防联动控制器发出的用于控制消防设备(设施)工作的信号。

### 2.0.8 联动反馈信号 feedback signal from automatic equipment

受控消防设备(设施)将其工作状态信息发送给消防联动控制器的信号。

### 2.0.9 联动触发信号 signal for logical program

消防联动控制器接收的用于逻辑判断的信号。

## 3 基本规定

### 3.1 一般规定

3.1.1 火灾自动报警系统可用于人员居住和经常有人滞留的场所、存放重要物资或燃烧后产生严重污染需要及时报警的场所。

3.1.2 火灾自动报警系统应设有自动和手动两种触发装置。

3.1.3 火灾自动报警系统设备应选择符合国家有关标准和有关市场准入制度的产品。

3.1.4 系统中各类设备之间的接口和通信协议的兼容性应符合现行国家标准《火灾自动报警系统组件兼容性要求》GB 22134 的有关规定。

3.1.5 任一台火灾报警控制器所连接的火灾探测器、手动火灾报警按钮和模块等设备总数和地址总数,均不应超过 3200 点,其中每一总线回路连接设备的总数不宜超过 200 点,且应留有不少于额定容量 10% 的余量;任一台消防联动控制器地址总数或火灾报警控制器(联动型)所控制的各类模块总数不应超过 1600 点,每一联动总线回路连接设备的总数不宜超过 100 点,且应留有不少于额定容量 10% 的余量。

3.1.6 系统总线上应设置总线短路隔离器,每只总线短路隔离器保护的火灾探测器、手动火灾报警按钮和模块等消防设备的总数不应超过 32 点;总线穿越防火分区时,应在穿越处设置总线短路隔离器。

3.1.7 高度超过 100m 的建筑中,除消防控制室内设置的控制器外,每台控制器直接控制的火灾探测器、手动报警按钮和模块等设备不应跨越避难层。

3.1.8 水泵控制柜、风机控制柜等消防电气控制装置不应采用变

频启动方式。

**3.1.9** 地铁列车上设置的火灾自动报警系统,应能通过无线网络等方式将列车上发生火灾的部位信息传输给消防控制室。

## **3.2 系统形式的选择和设计要求**

**3.2.1** 火灾自动报警系统形式的选择,应符合下列规定:

1 仅需要报警,不需要联动自动消防设备的保护对象宜采用区域报警系统。

2 不仅需要报警,同时需要联动自动消防设备,且只设置一台具有集中控制功能的火灾报警控制器和消防联动控制器的保护对象,应采用集中报警系统,并应设置一个消防控制室。

3 设置两个及以上消防控制室的保护对象,或已设置两个及以上集中报警系统的保护对象,应采用控制中心报警系统。

**3.2.2** 区域报警系统的设计,应符合下列规定:

1 系统应由火灾探测器、手动火灾报警按钮、火灾声光警报器及火灾报警控制器等组成,系统中可包括消防控制室图形显示装置和指示楼层的区域显示器。

2 火灾报警控制器应设置在有人值班的场所。

3 系统设置消防控制室图形显示装置时,该装置应具有传输本规范附录 A 和附录 B 规定的有关信息的功能;系统未设置消防控制室图形显示装置时,应设置火警传输设备。

**3.2.3** 集中报警系统的设计,应符合下列规定:

1 系统应由火灾探测器、手动火灾报警按钮、火灾声光警报器、消防应急广播、消防专用电话、消防控制室图形显示装置、火灾报警控制器、消防联动控制器等组成。

2 系统中的火灾报警控制器、消防联动控制器和消防控制室图形显示装置、消防应急广播的控制装置、消防专用电话总机等起集中控制作用的消防设备,应设置在消防控制室内。

3 系统设置的消防控制室图形显示装置应具有传输本规范

附录 A 和附录 B 规定的有关信息的功能。

**3.2.4 控制中心报警系统的设计,应符合下列规定:**

- 1 有两个及以上消防控制室时,应确定一个主消防控制室。
- 2 主消防控制室应能显示所有火灾报警信号和联动控制状态信号,并应能控制重要的消防设备;各分消防控制室内消防设备之间可互相传输、显示状态信息,但不应互相控制。
- 3 系统设置的消防控制室图形显示装置应具有传输本规范附录 A 和附录 B 规定的有关信息的功能。
- 4 其他设计应符合本规范第 3.2.3 条的规定。

### **3.3 报警区域和探测区域的划分**

**3.3.1 报警区域的划分应符合下列规定:**

1 报警区域应根据防火分区或楼层划分;可将一个防火分区或一个楼层划分为一个报警区域,也可将发生火灾时需要同时联动消防设备的相邻几个防火分区或楼层划分为一个报警区域。

2 电缆隧道的一个报警区域宜由一个封闭长度区间组成,一个报警区域不应超过相连的 3 个封闭长度区间;道路隧道的报警区域应根据排烟系统或灭火系统的联动需要确定,且不宜超过 150m。

3 甲、乙、丙类液体储罐区的报警区域应由一个储罐区组成,每个  $50000\text{m}^3$  及以上的外浮顶储罐应单独划分为一个报警区域。

4 列车的报警区域应按车厢划分,每节车厢应划分为一个报警区域。

**3.3.2 探测区域的划分应符合下列规定:**

1 探测区域应按独立房(套)间划分。一个探测区域的面积不宜超过  $500\text{m}^2$ ;从主要入口能看清其内部,且面积不超过  $1000\text{m}^2$  的房间,也可划为一个探测区域。

2 红外光束感烟火灾探测器和缆式线型感温火灾探测器的探测区域的长度,不宜超过 100m;空气管差温火灾探测器的探测

区域长度宜为 20m~100m。

**3.3.3** 下列场所应单独划分探测区域：

- 1 敞开或封闭楼梯间、防烟楼梯间。
- 2 防烟楼梯间前室、消防电梯前室、消防电梯与防烟楼梯间合用的前室、走道、坡道。
- 3 电气管道井、通信管道井、电缆隧道。
- 4 建筑物闷顶、夹层。

### **3.4 消防控制室**

**3.4.1** 具有消防联动功能的火灾自动报警系统的保护对象中应设置消防控制室。

**3.4.2** 消防控制室内设置的消防设备应包括火灾报警控制器、消防联动控制器、消防控制室图形显示装置、消防专用电话总机、消防应急广播控制装置、消防应急照明和疏散指示系统控制装置、消防电源监控器等设备或具有相应功能的组合设备。消防控制室内设置的消防控制室图形显示装置应能显示本规范附录 A 规定的建筑物内设置的全部消防系统及相关设备的动态信息和本规范附录 B 规定的消防安全管理信息，并应为远程监控系统预留接口，同时应具有向远程监控系统传输本规范附录 A 和附录 B 规定的有关信息的功能。

**3.4.3** 消防控制室应设有用于火灾报警的外线电话。

**3.4.4** 消防控制室应有相应的竣工图纸、各分系统控制逻辑关系说明、设备使用说明书、系统操作规程、应急预案、值班制度、维护保养制度及值班记录等文件资料。

**3.4.5** 消防控制室送、回风管的穿墙处应设防火阀。

**3.4.6** 消防控制室内严禁穿过与消防设施无关的电气线路及管路。

**3.4.7** 消防控制室不应设置在电磁场干扰较强及其他影响消防控制室设备工作的设备用房附近。

**3.4.8** 消防控制室内设备的布置应符合下列规定：

1 设备面盘前的操作距离，单列布置时不应小于 1.5m；双列布置时不应小于 2m。

2 在值班人员经常工作的一面，设备面盘至墙的距离不应小于 3m。

3 设备面盘后的维修距离不宜小于 1m。

4 设备面盘的排列长度大于 4m 时，其两端应设置宽度不小于 1m 的通道。

5 与建筑其他弱电系统合用的消防控制室内，消防设备应集中设置，并应与其他设备间有明显间隔。

**3.4.9** 消防控制室的显示与控制，应符合现行国家标准《消防控制室通用技术要求》GB 25506 的有关规定。

**3.4.10** 消防控制室的信息记录、信息传输，应符合现行国家标准《消防控制室通用技术要求》GB 25506 的有关规定。

## 4 消防联动控制设计

### 4.1 一般规定

4.1.1 消防联动控制器应能按设定的控制逻辑向各相关的受控设备发出联动控制信号,并接受相关设备的联动反馈信号。

4.1.2 消防联动控制器的电压控制输出应采用直流24V,其电源容量应满足受控消防设备同时启动且维持工作的控制容量要求。

4.1.3 各受控设备接口的特性参数应与消防联动控制器发出的联动控制信号相匹配。

4.1.4 消防水泵、防烟和排烟风机的控制设备,除应采用联动控制方式外,还应在消防控制室设置手动直接控制装置。

4.1.5 启动电流较大的消防设备宜分时启动。

4.1.6 需要火灾自动报警系统联动控制的消防设备,其联动触发信号应采用两个独立的报警触发装置报警信号的“与”逻辑组合。

### 4.2 自动喷水灭火系统的联动控制设计

4.2.1 湿式系统和干式系统的联动控制设计,应符合下列规定:

1 联动控制方式,应由湿式报警阀压力开关的动作信号作为触发信号,直接控制启动喷淋消防泵,联动控制不应受消防联动控制器处于自动或手动状态影响。

2 手动控制方式,应将喷淋消防泵控制箱(柜)的启动、停止按钮用专用线路直接连接至设置在消防控制室内的消防联动控制器的手动控制盘,直接手动控制喷淋消防泵的启动、停止。

3 水流指示器、信号阀、压力开关、喷淋消防泵的启动和停止的动作信号应反馈至消防联动控制器。

4.2.2 预作用系统的联动控制设计,应符合下列规定:

1 联动控制方式,应由同一报警区域内两只及以上独立的感烟火灾探测器或一只感烟火灾探测器与一只手动火灾报警按钮的报警信号,作为预作用阀组开启的联动触发信号。由消防联动控制器控制预作用阀组的开启,使系统转变为湿式系统;当系统设有快速排气装置时,应联动控制排气阀前的电动阀的开启。湿式系统的联动控制设计应符合本规范第 4.2.1 条的规定。

2 手动控制方式,应将喷淋消防泵控制箱(柜)的启动和停止按钮、预作用阀组和快速排气阀入口前的电动阀的启动和停止按钮,用专用线路直接连接至设置在消防控制室内的消防联动控制器的手动控制盘,直接手动控制喷淋消防泵的启动、停止及预作用阀组和电动阀的开启。

3 水流指示器、信号阀、压力开关、喷淋消防泵的启动和停止的动作信号,有压气体管道气压状态信号和快速排气阀入口前电动阀的动作信号应反馈至消防联动控制器。

#### 4.2.3 雨淋系统的联动控制设计,应符合下列规定:

1 联动控制方式,应由同一报警区域内两只及以上独立的感温火灾探测器或一只感温火灾探测器与一只手动火灾报警按钮的报警信号,作为雨淋阀组开启的联动触发信号。应由消防联动控制器控制雨淋阀组的开启。

2 手动控制方式,应将雨淋消防泵控制箱(柜)的启动和停止按钮、雨淋阀组的启动和停止按钮,用专用线路直接连接至设置在消防控制室内的消防联动控制器的手动控制盘,直接手动控制雨淋消防泵的启动、停止及雨淋阀组的开启。

3 水流指示器,压力开关,雨淋阀组、雨淋消防泵的启动和停止的动作信号应反馈至消防联动控制器。

#### 4.2.4 自动控制的水幕系统的联动控制设计,应符合下列规定:

1 联动控制方式,当自动控制的水幕系统用于防火卷帘的保护时,应由防火卷帘下落到楼板面的动作信号与本报警区域内任一火灾探测器或手动火灾报警按钮的报警信号作为水幕阀组启动

的联动触发信号,并应由消防联动控制器联动控制水幕系统相关控制阀组的启动;仅用水幕系统作为防火分隔时,应由该报警区域内两只独立的感温火灾探测器的火灾报警信号作为水幕阀组启动的联动触发信号,并应由消防联动控制器联动控制水幕系统相关控制阀组的启动。

2 手动控制方式,应将水幕系统相关控制阀组和消防泵控制箱(柜)的启动、停止按钮用专用线路直接连接至设置在消防控制室内的消防联动控制器的手动控制盘,并应直接手动控制消防泵的启动、停止及水幕系统相关控制阀组的开启。

3 压力开关、水幕系统相关控制阀组和消防泵的启动、停止的动作信号,应反馈至消防联动控制器。

### 4.3 消火栓系统的联动控制设计

4.3.1 联动控制方式,应由消火栓系统出水干管上设置的低压压力开关、高位消防水箱出水管上设置的流量开关或报警阀压力开关等信号作为触发信号,直接控制启动消火栓泵,联动控制不应受消防联动控制器处于自动或手动状态影响。当设置消火栓按钮时,消火栓按钮的动作信号应作为报警信号及启动消火栓泵的联动触发信号,由消防联动控制器联动控制消火栓泵的启动。

4.3.2 手动控制方式,应将消火栓泵控制箱(柜)的启动、停止按钮用专用线路直接连接至设置在消防控制室内的消防联动控制器的手动控制盘,并应直接手动控制消火栓泵的启动、停止。

4.3.3 消火栓泵的动作信号应反馈至消防联动控制器。

### 4.4 气体灭火系统、泡沫灭火系统的联动控制设计

4.4.1 气体灭火系统、泡沫灭火系统应分别由专用的气体灭火控制器、泡沫灭火控制器控制。

4.4.2 气体灭火控制器、泡沫灭火控制器直接连接火灾探测器时,气体灭火系统、泡沫灭火系统的自动控制方式应符合下列

规定：

1 应由同一防护区域内两只独立的火灾探测器的报警信号、一只火灾探测器与一只手动火灾报警按钮的报警信号或防护区外的紧急启动信号，作为系统的联动触发信号，探测器的组合宜采用感烟火灾探测器和感温火灾探测器，各类探测器应按本规范第 6.2 节的规定分别计算保护面积。

2 气体灭火控制器、泡沫灭火控制器在接收到满足联动逻辑关系的首个联动触发信号后，应启动设置在该防护区内的火灾声光警报器，且联动触发信号应为任一防护区域内设置的感烟火灾探测器、其他类型火灾探测器或手动火灾报警按钮的首次报警信号；在接收到第二个联动触发信号后，应发出联动控制信号，且联动触发信号应为同一防护区域内与首次报警的火灾探测器或手动火灾报警按钮相邻的感温火灾探测器、火焰探测器或手动火灾报警按钮的报警信号。

3 联动控制信号应包括下列内容：

- 1) 关闭防护区域的送(排)风机及送(排)风阀门；
- 2) 停止通风和空气调节系统及关闭设置在该防护区域的电动防火阀；
- 3) 联动控制防护区域开口封闭装置的启动，包括关闭防护区域的门、窗；
- 4) 启动气体灭火装置、泡沫灭火装置，气体灭火控制器、泡沫灭火控制器，可设定不大于 30s 的延迟喷射时间。

4 平时无人工作的防护区，可设置为无延迟的喷射，应在接收到满足联动逻辑关系的首个联动触发信号后按本条第 3 款规定执行除启动气体灭火装置、泡沫灭火装置外的联动控制；在接收到第二个联动触发信号后，应启动气体灭火装置、泡沫灭火装置。

5 气体灭火防护区出口外上方应设置表示气体喷洒的火灾声光警报器，指示气体释放的声信号应与该保护对象中设置的火

灾声警报器的声信号有明显区别。启动气体灭火装置、泡沫灭火装置的同时,应启动设置在防护区入口处表示气体喷洒的火灾声光警报器;组合分配系统应首先开启相应防护区域的选择阀,然后启动气体灭火装置、泡沫灭火装置。

**4.4.3** 气体灭火控制器、泡沫灭火控制器不直接连接火灾探测器时,气体灭火系统、泡沫灭火系统的自动控制方式应符合下列规定:

1 气体灭火系统、泡沫灭火系统的联动触发信号应由火灾报警控制器或消防联动控制器发出。

2 气体灭火系统、泡沫灭火系统的联动触发信号和联动控制均应符合本规范第 4.4.2 条的规定。

**4.4.4** 气体灭火系统、泡沫灭火系统的手动控制方式应符合下列规定:

1 在防护区疏散出口的门外应设置气体灭火装置、泡沫灭火装置的手动启动和停止按钮,手动启动按钮按下时,气体灭火控制器、泡沫灭火控制器应执行符合本规范第 4.4.2 条第 3 款和第 5 款规定的联动操作;手动停止按钮按下时,气体灭火控制器、泡沫灭火控制器应停止正在执行的联动操作。

2 气体灭火控制器、泡沫灭火控制器上应设置对应于不同防护区的手动启动和停止按钮,手动启动按钮按下时,气体灭火控制器、泡沫灭火控制器应执行符合本规范第 4.4.2 条第 3 款和第 5 款规定的联动操作;手动停止按钮按下时,气体灭火控制器、泡沫灭火控制器应停止正在执行的联动操作。

**4.4.5** 气体灭火装置、泡沫灭火装置启动及喷放各阶段的联动控制及系统的反馈信号,应反馈至消防联动控制器。系统的联动反馈信号应包括下列内容:

1 气体灭火控制器、泡沫灭火控制器直接连接的火灾探测器的报警信号。

2 选择阀的动作信号。

3 压力开关的动作信号。

4.4.6 在防护区域内设有手动与自动控制转换装置的系统,其手动或自动控制方式的工作状态应在防护区内、外的手动和自动控制状态显示装置上显示,该状态信号应反馈至消防联动控制器。

#### 4.5 防烟排烟系统的联动控制设计

4.5.1 防烟系统的联动控制方式应符合下列规定:

1 应由加压送风口所在防火分区内的两只独立的火灾探测器或一只火灾探测器与一只手动火灾报警按钮的报警信号,作为送风口开启和加压送风机启动的联动触发信号,并应由消防联动控制器联动控制相关层前室等需要加压送风场所的加压送风口开启和加压送风机启动。

2 应由同一防烟分区内且位于电动挡烟垂壁附近的两只独立的感烟火灾探测器的报警信号,作为电动挡烟垂壁降落的联动触发信号,并应由消防联动控制器联动控制电动挡烟垂壁的降落。

4.5.2 排烟系统的联动控制方式应符合下列规定:

1 应由同一防烟分区内的两只独立的火灾探测器的报警信号,作为排烟口、排烟窗或排烟阀开启的联动触发信号,并应由消防联动控制器联动控制排烟口、排烟窗或排烟阀的开启,同时停止该防烟分区的空气调节系统。

2 应由排烟口、排烟窗或排烟阀开启的动作信号,作为排烟风机启动的联动触发信号,并应由消防联动控制器联动控制排烟风机的启动。

4.5.3 防烟系统、排烟系统的手动控制方式,应能在消防控制室内的消防联动控制器上手动控制送风口、电动挡烟垂壁、排烟口、排烟窗、排烟阀的开启或关闭及防烟风机、排烟风机等设备的启动或停止,防烟、排烟风机的启动、停止按钮应采用专用线路直接连接至设置在消防控制室内的消防联动控制器的手动控制盘,并应直接手动控制防烟、排烟风机的启动、停止。

**4.5.4** 送风口、排烟口、排烟窗或排烟阀开启和关闭的动作信号，防烟、排烟风机启动和停止及电动防火阀关闭的动作信号，均应反馈至消防联动控制器。

**4.5.5** 排烟风机入口处的总管上设置的 280℃ 排烟防火阀在关闭后应直接联动控制风机停止，排烟防火阀及风机的动作信号应反馈至消防联动控制器。

## **4.6 防火门及防火卷帘系统的联动控制设计**

**4.6.1** 防火门系统的联动控制设计，应符合下列规定：

1 应由常开防火门所在防火分区内的两只独立的火灾探测器或一只火灾探测器与一只手动火灾报警按钮的报警信号，作为常开防火门关闭的联动触发信号，联动触发信号应由火灾报警控制器或消防联动控制器发出，并应由消防联动控制器或防火门监控器联动控制防火门关闭。

2 疏散通道上各防火门的开启、关闭及故障状态信号应反馈至防火门监控器。

**4.6.2** 防火卷帘的升降应由防火卷帘控制器控制。

**4.6.3** 疏散通道上设置的防火卷帘的联动控制设计，应符合下列规定：

1 联动控制方式，防火分区内任两只独立的感烟火灾探测器或任一只专门用于联动防火卷帘的感烟火灾探测器的报警信号应联动控制防火卷帘下降至距楼板面 1.8m 处；任一只专门用于联动防火卷帘的感温火灾探测器的报警信号应联动控制防火卷帘下降到楼板面；在卷帘的任一側距卷帘纵深 0.5m~5m 内应设置不少于 2 只专门用于联动防火卷帘的感温火灾探测器。

2 手动控制方式，应由防火卷帘两侧设置的手动控制按钮控制防火卷帘的升降。

**4.6.4** 非疏散通道上设置的防火卷帘的联动控制设计，应符合下列规定：

1 联动控制方式,应由防火卷帘所在防火分区内任两只独立的火灾探测器的报警信号,作为防火卷帘下降的联动触发信号,并应联动控制防火卷帘直接下降到楼板面。

2 手动控制方式,应由防火卷帘两侧设置的手动控制按钮控制防火卷帘的升降,并应能在消防控制室内的消防联动控制器上手动控制防火卷帘的降落。

4.6.5 防火卷帘下降至距楼板面 1.8m 处、下降到楼板面的动作信号和防火卷帘控制器直接连接的感烟、感温火灾探测器的报警信号,应反馈至消防联动控制器。

#### 4.7 电梯的联动控制设计

4.7.1 消防联动控制器应具有发出联动控制信号强制所有电梯停于首层或电梯转换层的功能。

4.7.2 电梯运行状态信息和停于首层或转换层的反馈信号,应传送给消防控制室显示,轿厢内应设置能直接与消防控制室通话的专用电话。

#### 4.8 火灾警报和消防应急广播系统的联动控制设计

4.8.1 火灾自动报警系统应设置火灾声光警报器,并应在确认火灾后启动建筑内的所有火灾声光警报器。

4.8.2 未设置消防联动控制器的火灾自动报警系统,火灾声光警报器应由火灾报警控制器控制;设置消防联动控制器的火灾自动报警系统,火灾声光警报器应由火灾报警控制器或消防联动控制器控制。

4.8.3 公共场所宜设置具有同一种火灾变调声的火灾声警报器;具有多个报警区域的保护对象,宜选用带有语音提示的火灾声警报器;学校、工厂等各类日常使用电铃的场所,不应使用警铃作为火灾声警报器。

4.8.4 火灾声警报器设置带有语音提示功能时,应同时设置语音

同步器。

**4.8.5** 同一建筑内设置多个火灾声警报器时,火灾自动报警系统应能同时启动和停止所有火灾声警报器工作。

**4.8.6** 火灾声警报器单次发出火灾警报时间宜为 8s~20s,同时设有消防应急广播时,火灾声警报应与消防应急广播交替循环播放。

**4.8.7** 集中报警系统和控制中心报警系统应设置消防应急广播。

**4.8.8** 消防应急广播系统的联动控制信号应由消防联动控制器发出。当确认火灾后,应同时向全楼进行广播。

**4.8.9** 消防应急广播的单次语音播放时间宜为 10s~30s,应与火灾声警报器分时交替工作,可采取 1 次火灾声警报器播放、1 次或 2 次消防应急广播播放的交替工作方式循环播放。

**4.8.10** 在消防控制室应能手动或按预设控制逻辑联动控制选择广播分区、启动或停止应急广播系统,并应能监听消防应急广播。在通过传声器进行应急广播时,应自动对广播内容进行录音。

**4.8.11** 消防控制室内应能显示消防应急广播的广播分区的工作状态。

**4.8.12** 消防应急广播与普通广播或背景音乐广播合用时,应具有强制切入消防应急广播的功能。

#### **4.9 消防应急照明和疏散指示系统的联动控制设计**

**4.9.1** 消防应急照明和疏散指示系统的联动控制设计,应符合下列规定:

1 集中控制型消防应急照明和疏散指示系统,应由火灾报警控制器或消防联动控制器启动应急照明控制器实现。

2 集中电源非集中控制型消防应急照明和疏散指示系统,应由消防联动控制器联动应急照明集中电源和应急照明分配电装置实现。

3 自带电源非集中控制型消防应急照明和疏散指示系统,应

由消防联动控制器联动消防应急照明配电箱实现。

**4.9.2** 当确认火灾后,由发生火灾的报警区域开始,顺序启动全楼疏散通道的消防应急照明和疏散指示系统,系统全部投入应急状态的启动时间不应大于 5s。

#### 4.10 相关联动控制设计

**4.10.1** 消防联动控制器应具有切断火灾区域及相关区域的非消防电源的功能,当需要切断正常照明时,宜在自动喷淋系统、消火栓系统动作前切断。

**4.10.2** 消防联动控制器应具有自动打开涉及疏散的电动栅杆等的功能,宜开启相关区域安全技术防范系统的摄像机监视火灾现场。

**4.10.3** 消防联动控制器应具有打开疏散通道上由门禁系统控制的门和庭院电动大门的功能,并应具有打开停车场出入口挡杆的功能。

消防考试群10970552

## 5 火灾探测器的选择

### 5.1 一般规定

5.1.1 火灾探测器的选择应符合下列规定：

1 对火灾初期有阴燃阶段，产生大量的烟和少量的热，很少或没有火焰辐射的场所，应选择感烟火灾探测器。

2 对火灾发展迅速，可产生大量热、烟和火焰辐射的场所，可选择感温火灾探测器、感烟火灾探测器、火焰探测器或其组合。

3 对火灾发展迅速，有强烈的火焰辐射和少量烟、热的场所，应选择火焰探测器。

4 对火灾初期有阴燃阶段，且需要早期探测的场所，宜增设一氧化碳火灾探测器。

5 对使用、生产可燃气体或可燃蒸气的场所，应选择可燃气体探测器。

6 应根据保护场所可能发生火灾的部位和燃烧材料的分析，以及火灾探测器的类型、灵敏度和响应时间等选择相应的火灾探测器，对火灾形成特征不可预料的场所，可根据模拟试验的结果选择火灾探测器。

7 同一探测区域内设置多个火灾探测器时，可选择具有复合判断火灾功能的火灾探测器和火灾报警控制器。

### 5.2 点型火灾探测器的选择

5.2.1 对不同高度的房间，可按表 5.2.1 选择点型火灾探测器。

表 5.2.1 对不同高度的房间点型火灾探测器的选择

房间高度 $h$ (m)	点型感烟 火灾探测器	点型感温火灾探测器			火焰 探测器
		A1、A2	B	C、D、E、F、G	
$12 < h \leq 20$	不适合	不适合	不适合	不适合	适合

续表 5.2.1

房间高度 $h$ (m)	点型感烟 火灾探测器	点型感温火灾探测器			火焰 探测器
		A1、A2	B	C、D、E、F、G	
$8 < h \leq 12$	适合	不适合	不适合	不适合	适合
$6 < h \leq 8$	适合	适合	不适合	不适合	适合
$4 < h \leq 6$	适合	适合	适合	不适合	适合
$h \leq 4$	适合	适合	适合	适合	适合

注：表中 A1、A2、B、C、D、E、F、G 为点型感温探测器的不同类别，其具体参数应符合本规范附录 C 的规定。

### 5.2.2 下列场所宜选择点型感烟火灾探测器：

1 饭店、旅馆、教学楼、办公楼的厅堂、卧室、办公室、商场、列车载客车厢等。

2 计算机房、通信机房、电影或电视放映室等。

3 楼梯、走道、电梯机房、车库等。

4 书库、档案库等。

### 5.2.3 符合下列条件之一的场所，不宜选择点型离子感烟火灾探测器：

1 相对湿度经常大于 95%。

2 气流速度大于 5m/s。

3 有大量粉尘、水雾滞留。

4 可能产生腐蚀性气体。

5 在正常情况下有烟滞留。

6 产生醇类、醚类、酮类等有机物质。

### 5.2.4 符合下列条件之一的场所，不宜选择点型光电感烟火灾探测器：

1 有大量粉尘、水雾滞留。

2 可能产生蒸气和油雾。

3 高海拔地区。

4 在正常情况下有烟滞留。

### 5.2.5 符合下列条件之一的场所，宜选择点型感温火灾探测器；

且应根据使用场所的典型应用温度和最高应用温度选择适当类别的感温火灾探测器：

- 1 相对湿度经常大于 95%。
- 2 可能发生无烟火灾。
- 3 有大量粉尘。
- 4 吸烟室等在正常情况下有烟或蒸气滞留的场所。
- 5 厨房、锅炉房、发电机房、烘干车间等不宜安装感烟火灾探测器的场所。

6 需要联动熄灭“安全出口”标志灯的安全出口内侧。

7 其他无人滞留且不适合安装感烟火灾探测器，但发生火灾时需要及时报警的场所。

**5.2.6** 可能产生阴燃火或发生火灾不及时报警将造成重大损失的场所，不宜选择点型感温火灾探测器；温度在 0℃ 以下的场所，不宜选择定温探测器；温度变化较大的场所，不宜选择具有差温特性的探测器。

**5.2.7** 符合下列条件之一的场所，宜选择点型火焰探测器或图像型火焰探测器：

- 1 火灾时有强烈的火焰辐射。
- 2 可能发生液体燃烧等无阴燃阶段的火灾。
- 3 需要对火焰做出快速反应。

**5.2.8** 符合下列条件之一的场所，不宜选择点型火焰探测器和图像型火焰探测器：

- 1 在火焰出现前有浓烟扩散。
- 2 探测器的镜头易被污染。
- 3 探测器的“视线”易被油雾、烟雾、水雾和冰雪遮挡。
- 4 探测区域内的可燃物是金属和无机物。
- 5 探测器易受阳光、白炽灯等光源直接或间接照射。

**5.2.9** 探测区域内正常情况下有高温物体的场所，不宜选择单波段红外火焰探测器。

**5.2.10** 正常情况下有明火作业,探测器易受 X 射线、弧光和闪电等影响的场所,不宜选择紫外火焰探测器。

**5.2.11** 下列场所宜选择可燃气体探测器:

- 1 使用可燃气体的场所。
- 2 燃气站和燃气表房以及存储液化石油气罐的场所。
- 3 其他散发可燃气体和可燃蒸气的场所。

**5.2.12** 在火灾初期产生一氧化碳的下列场所可选择点型一氧化碳火灾探测器:

- 1 烟不容易对流或顶棚下方有热屏障的场所。
- 2 在棚顶上无法安装其他点型火灾探测器的场所。
- 3 需要多信号复合报警的场所。

**5.2.13** 污物较多且必须安装感烟火灾探测器的场所,应选择间断吸气的点型采样吸气式感烟火灾探测器或具有过滤网和管路自清洗功能的管路采样吸气式感烟火灾探测器。

### 5.3 线型火灾探测器的选择

**5.3.1** 无遮挡的大空间或有特殊要求的房间,宜选择线型光束感烟火灾探测器。

**5.3.2** 符合下列条件之一的场所,不宜选择线型光束感烟火灾探测器:

- 1 有大量粉尘、水雾滞留。
- 2 可能产生蒸气和油雾。
- 3 在正常情况下有烟滞留。
- 4 固定探测器的建筑结构由于振动等原因会产生较大位移的场所。

**5.3.3** 下列场所或部位,宜选择缆式线型感温火灾探测器:

- 1 电缆隧道、电缆竖井、电缆夹层、电缆桥架。
- 2 不易安装点型探测器的夹层、闷顶。
- 3 各种皮带输送装置。

- 4 其他环境恶劣不适合点型探测器安装的场所。
- 5.3.4 下列场所或部位,宜选择线型光纤感温火灾探测器:
  - 1 除液化石油气外的石油储罐。
  - 2 需要设置线型感温火灾探测器的易燃易爆场所。
  - 3 需要监测环境温度的地下空间等场所宜设置具有实时温度监测功能的线型光纤感温火灾探测器。
  - 4 公路隧道、敷设动力电缆的铁路隧道和城市地铁隧道等。
- 5.3.5 线型定温火灾探测器的选择,应保证其不动作温度符合设置场所的最高环境温度的要求。

#### 5.4 吸气式感烟火灾探测器的选择

- 5.4.1 下列场所宜选择吸气式感烟火灾探测器:
  - 1 具有高速气流的场所。
  - 2 点型感烟、感温火灾探测器不适宜的大空间、舞台上、建筑高度超过 12m 或有特殊要求的场所。
  - 3 低温场所。
  - 4 需要进行隐蔽探测的场所。
  - 5 需要进行火灾早期探测的重要场所。
  - 6 人员不宜进入的场所。
- 5.4.2 灰尘比较大的场所,不应选择没有过滤网和管路自清洗功能的管路采样式吸气感烟火灾探测器。

## 6 系统设备的设置

### 6.1 火灾报警控制器和消防联动控制器的设置

6.1.1 火灾报警控制器和消防联动控制器,应设置在消防控制室内或有人值班的房间和场所。

6.1.2 火灾报警控制器和消防联动控制器等在消防控制室内的布置,应符合本规范第 3.4.8 条的规定。

6.1.3 火灾报警控制器和消防联动控制器安装在墙上时,其主显示屏高度宜为 1.5m~1.8m,其靠近门轴的侧面距墙不应小于 0.5m,正面操作距离不应小于 1.2m。

6.1.4 集中报警系统和控制中心报警系统中的区域火灾报警控制器在满足下列条件时,可设置在无人值班的场所:

1 本区域内无需要手动控制的消防联动设备。

2 本火灾报警控制器的所有信息在集中火灾报警控制器上均有显示,且能接收起集中控制功能的火灾报警控制器的联动控制信号,并自动启动相应的消防设备。

3 设置的场所只有值班人员可以进入。

### 6.2 火灾探测器的设置

6.2.1 探测器的具体设置部位应按本规范附录 D 采用。

6.2.2 点型火灾探测器的设置应符合下列规定:

1 探测区域的每个房间应至少设置一只火灾探测器。

2 感烟火灾探测器和 A1、A2、B 型感温火灾探测器的保护面积和保护半径,应按表 6.2.2 确定;C、D、E、F、G 型感温火灾探测器的保护面积和保护半径,应根据生产企业设计说明书确定,但不应超过表 6.2.2 的规定。

表 6.2.2 感烟火灾探测器和 A1、A2、B 型感温火灾探测器的保护面积和保护半径

火灾探测器的种类	地面面积 $S(\text{m}^2)$	房间高度 $h(\text{m})$	一只探测器的保护面积 $A$ 和保护半径 $R$					
			屋顶坡度 $\theta$					
			$\theta \leq 15^\circ$		$15^\circ < \theta \leq 30^\circ$		$\theta > 30^\circ$	
			$A(\text{m}^2)$	$R(\text{m})$	$A(\text{m}^2)$	$R(\text{m})$	$A(\text{m}^2)$	$R(\text{m})$
感烟火灾探测器	$S \leq 80$	$h \leq 12$	80	6.7	80	7.2	80	8.0
	$S > 80$	$6 < h \leq 12$	80	6.7	100	8.0	120	9.9
		$h \leq 6$	60	5.8	80	7.2	100	9.0
感温火灾探测器	$S \leq 30$	$h \leq 8$	30	4.4	30	4.9	30	5.5
	$S > 30$	$h \leq 8$	20	3.6	30	4.9	40	6.3

注:建筑高度不超过 14m 的封闭探测空间,且火灾初期会产生大量的烟时,可设置点型感烟火灾探测器。

3 感烟火灾探测器、感温火灾探测器的安装间距,应根据探测器的保护面积  $A$  和保护半径  $R$  确定,并不应超过本规范附录 E 探测器安装间距的极限曲线  $D_1 \sim D_{11}$  (含  $D'_9$ ) 规定的范围。

4 一只探测区域内所需设置的探测器数量,不应小于公式(6.2.2)的计算值:

$$N = \frac{S}{K \cdot A} \quad (6.2.2)$$

式中: $N$ ——探测器数量(只), $N$  应取整数;

$S$ ——该探测区域面积( $\text{m}^2$ );

$K$ ——修正系数,容纳人数超过 10000 人的公共场所宜取 0.7~0.8;容纳人数为 2000 人~10000 人的公共场所宜取 0.8~0.9,容纳人数为 500 人~2000 人的公共场所宜取 0.9~1.0,其他场所可取 1.0;

A——探测器的保护面积( $\text{m}^2$ )。

**6.2.3** 在有梁的顶棚上设置点型感烟火灾探测器、感温火灾探测器时,应符合下列规定:

1 当梁突出顶棚的高度小于 200mm 时,可不计梁对探测器保护面积的影响。

2 当梁突出顶棚的高度为 200mm~600mm 时,应按本规范附录 F、附录 G 确定梁对探测器保护面积的影响和一只探测器能够保护的梁间区域的数量。

3 当梁突出顶棚的高度超过 600mm 时,被梁隔断的每个梁间区域应至少设置一只探测器。

4 当被梁隔断的区域面积超过一只探测器的保护面积时,被隔断的区域应按本规范第 6.2.2 条第 4 款规定计算探测器的设置数量。

5 当梁间净距小于 1m 时,可不计梁对探测器保护面积的影响。

**6.2.4** 在宽度小于 3m 的内走道顶棚上设置点型探测器时,宜居中布置。感温火灾探测器的安装间距不应超过 10m;感烟火灾探测器的安装间距不应超过 15m;探测器至端墙的距离,不应大于探测器安装间距的 1/2。

**6.2.5** 点型探测器至墙壁、梁边的水平距离,不应小于 0.5m。

**6.2.6** 点型探测器周围 0.5m 内,不应有遮挡物。

**6.2.7** 房间被书架、设备或隔断等分隔,其顶部至顶棚或梁的距离小于房间净高的 5% 时,每个被隔开的部分应至少安装一只点型探测器。

**6.2.8** 点型探测器至空调送风口边的水平距离不应小于 1.5m,并宜接近回风口安装。探测器至多孔送风顶棚孔口的水平距离不应小于 0.5m。

**6.2.9** 当屋顶有热屏障时,点型感烟火灾探测器下表面至顶棚或屋顶的距离,应符合表 6.2.9 的规定。

表 6.2.9 点型感烟火灾探测器下表面至顶棚或屋顶的距离

探测器的 安装高度 $h$ (m)	点型感烟火灾探测器下表面至顶棚或屋顶的距离 $d$ (mm)					
	顶棚或屋顶坡度 $\theta$					
	$\theta \leq 15^\circ$		$15^\circ < \theta \leq 30^\circ$		$\theta > 30^\circ$	
	最小	最大	最小	最大	最小	最大
$h \leq 6$	30	200	200	300	300	500
$6 < h \leq 8$	70	250	250	400	400	600
$8 < h \leq 10$	100	300	300	500	500	700
$10 < h \leq 12$	150	350	350	600	600	800

6.2.10 锯齿形屋顶和坡度大于  $15^\circ$  的人字形屋顶,应在每个屋脊处设置一排点型探测器,探测器下表面至屋顶最高处的距离,应符合本规范第 6.2.9 条的规定。

6.2.11 点型探测器宜水平安装。当倾斜安装时,倾斜角不应大于  $45^\circ$ 。

6.2.12 在电梯井、升降机井设置点型探测器时,其位置宜在井道上方的机房顶棚上。

6.2.13 一氧化碳火灾探测器可设置在气体能够扩散到的任何部位。

6.2.14 火焰探测器和图像型火灾探测器的设置,应符合下列规定:

1 应计及探测器的探测视角及最大探测距离,可通过选择探测距离长、火灾报警响应时间短的火焰探测器,提高保护面积要求和报警时间要求。

2 探测器的探测视角内不应存在遮挡物。

3 应避免光源直接照射在探测器的探测窗口。

4 单波段的火焰探测器不应设置在平时有阳光、白炽灯等光源直接或间接照射的场所。

6.2.15 线型光束感烟火灾探测器的设置应符合下列规定:

1 探测器的光束轴线至顶棚的垂直距离宜为  $0.3\text{m} \sim 1.0\text{m}$ ,

距地高度不宜超过 20m。

2 相邻两组探测器的水平距离不应大于 14m,探测器至侧墙水平距离不应大于 7m,且不应小于 0.5m,探测器的发射器和接收器之间的距离不宜超过 100m。

3 探测器应设置在固定结构上。

4 探测器的设置应保证其接收端避开日光和人工光源直接照射。

5 选择反射式探测器时,应保证在反射板与探测器间任何部位进行模拟试验时,探测器均能正确响应。

**6.2.16** 线型感温火灾探测器的设置应符合下列规定:

1 探测器在保护电缆、堆垛等类似保护对象时,应采用接触式布置;在各种皮带输送装置上设置时,宜设置在装置的过热点附近。

2 设置在顶棚下方的线型感温火灾探测器,至顶棚的距离宜为 0.1m。探测器的保护半径应符合点型感温火灾探测器的保护半径要求;探测器至墙壁的距离宜为 1m~1.5m。

3 光栅光纤感温火灾探测器每个光栅的保护面积和保护半径,应符合点型感温火灾探测器的保护面积和保护半径要求。

4 设置线型感温火灾探测器的场所有联动要求时,宜采用两只不同火灾探测器的报警信号组合。

5 与线型感温火灾探测器连接的模块不宜设置在长期潮湿或温度变化较大的场所。

**6.2.17** 管路采样式吸气感烟火灾探测器的设置,应符合下列规定:

1 非高灵敏型探测器的采样管网安装高度不应超过 16m;高灵敏型探测器的采样管网安装高度可超过 16m;采样管网安装高度超过 16m 时,灵敏度可调的探测器应设置为高灵敏度,且应减小采样管长度和采样孔数量。

2 探测器的每个采样孔的保护面积、保护半径,应符合点型

感烟火灾探测器的保护面积、保护半径的要求。

3 一个探测单元的采样管总长不宜超过 200m,单管长度不宜超过 100m,同一根采样管不应穿越防火分区。采样孔总数不宜超过 100 个,单管上的采样孔数量不宜超过 25 个。

4 当采样管道采用毛细管布置方式时,毛细管长度不宜超过 4m。

5 吸气管路和采样孔应有明显的火灾探测器标识。

6 有过梁、空间支架的建筑中,采样管路应固定在过梁、空间支架上。

7 当采样管道布置形式为垂直采样时,每 2℃温差间隔或 3m 间隔(取最小者)应设置一个采样孔,采样孔不应背对气流方向。

8 采样管网应按经过确认的设计软件或方法进行设计。

9 探测器的火灾报警信号、故障信号等信息应传给火灾报警控制器,涉及消防联动控制时,探测器的火灾报警信号还应传给消防联动控制器。

**6.2.18** 感烟火灾探测器在格栅吊顶场所的设置,应符合下列规定:

1 镂空面积与总面积的比例不大于 15%时,探测器应设置在吊顶下方。

2 镂空面积与总面积的比例大于 30%时,探测器应设置在吊顶上方。

3 镂空面积与总面积的比例为 15%~30%时,探测器的设置部位应根据实际试验结果确定。

4 探测器设置在吊顶上方且火警确认灯无法观察时,应在吊顶下方设置火警确认灯。

5 地铁站台等有活塞风影响的场所,镂空面积与总面积的比例为 30%~70%时,探测器宜同时设置在吊顶上方和下方。

**6.2.19** 本规范未涉及的其他火灾探测器的设置应按企业提供的

设计手册或使用说明书进行设置,必要时可通过模拟保护对象火灾场景等方式对探测器的设置情况进行验证。

### 6.3 手动火灾报警按钮的设置

**6.3.1** 每个防火分区应至少设置一只手动火灾报警按钮。从一个防火分区内的任何位置到最邻近的手动火灾报警按钮的步行距离不应大于 30m。手动火灾报警按钮宜设置在疏散通道或出入口处。列车上设置的手动火灾报警按钮,应设置在每节车厢的出入口和中间部位。

**6.3.2** 手动火灾报警按钮应设置在明显和便于操作的部位。当采用壁挂方式安装时,其底边距地高度宜为 1.3m~1.5m,且应有明显的标志。

### 6.4 区域显示器的设置

**6.4.1** 每个报警区域宜设置一台区域显示器(火灾显示盘);宾馆、饭店等场所应在每个报警区域设置一台区域显示器。当一个报警区域包括多个楼层时,宜在每个楼层设置一台仅显示本楼层的区域显示器。

**6.4.2** 区域显示器应设置在出入口等明显和便于操作的部位。当采用壁挂方式安装时,其底边距地高度宜为 1.3m~1.5m。

### 6.5 火灾报警器的设置

**6.5.1** 火灾光报警器应设置在每个楼层的楼梯口、消防电梯前室、建筑内部拐角等处的明显部位,且不宜与安全出口指示标志灯具设置在同一面墙上。

**6.5.2** 每个报警区域内应均匀设置火灾报警器,其声压级不应小于 60dB;在环境噪声大于 60dB 的场所,其声压级应高于背景噪声 15dB。

**6.5.3** 当火灾报警器采用壁挂方式安装时,其底边距地面高度应大

于 2.2m。

## 6.6 消防应急广播的设置

6.6.1 消防应急广播扬声器的设置,应符合下列规定:

1 民用建筑内扬声器应设置在走道和大厅等公共场所。每个扬声器的额定功率不应小于 3W,其数量应能保证从一个防火分区内的任何部位到最近一个扬声器的直线距离不大于 25m,走道末端距最近的扬声器距离不应大于 12.5m。

2 在环境噪声大于 60dB 的场所设置的扬声器,在其播放范围内最远点的播放声压级应高于背景噪声 15dB。

3 客房设置专用扬声器时,其功率不宜小于 1W。

6.6.2 壁挂扬声器的底边距地面高度应大于 2.2m。

## 6.7 消防专用电话的设置

6.7.1 消防专用电话网络应为独立的消防通信系统。

6.7.2 消防控制室应设置消防专用电话总机。

6.7.3 多线制消防专用电话系统中的每个电话分机应与总机单独连接。

6.7.4 电话分机或电话插孔的设置,应符合下列规定:

1 消防水泵房、发电机房、配变电室、计算机网络机房、主要通风和空调机房、防排烟机房、灭火控制系统操作装置处或控制室、企业消防站、消防值班室、总调度室、消防电梯机房及其他与消防联动控制有关的且经常有人值班的机房应设置消防专用电话分机。消防专用电话分机,应固定安装在明显且便于使用的部位,并应有区别于普通电话的标识。

2 设有手动火灾报警按钮或消火栓按钮等处,宜设置电话插孔,并宜选择带有电话插孔的手动火灾报警按钮。

3 各避难层应每隔 20m 设置一个消防专用电话分机或电话插孔。

4 电话插孔在墙上安装时,其底边距地面高度宜为 1.3m~1.5m。

6.7.5 消防控制室、消防值班室或企业消防站等处,应设置可直接报警的外线电话。

## 6.8 模块的设置

6.8.1 每个报警区域内的模块宜相对集中设置在本报警区域内的金属模块箱中。

6.8.2 模块严禁设置在配电(控制)柜(箱)内。

6.8.3 本报警区域内的模块不应控制其他报警区域的设备。

6.8.4 未集中设置的模块附近应有尺寸不小于 100mm×100mm 的标识。

## 6.9 消防控制室图形显示装置的设置

6.9.1 消防控制室图形显示装置应设置在消防控制室内,并应符合火灾报警控制器的安装设置要求。

6.9.2 消防控制室图形显示装置与火灾报警控制器、消防联动控制器、电气火灾监控器、可燃气体报警控制器等消防设备之间,应采用专用线路连接。

## 6.10 火灾报警传输设备或用户信息传输装置的设置

6.10.1 火灾报警传输设备或用户信息传输装置,应设置在消防控制室内;未设置消防控制室时,应设置在火灾报警控制器附近的明显部位。

6.10.2 火灾报警传输设备或用户信息传输装置与火灾报警控制器、消防联动控制器等设备之间,应采用专用线路连接。

6.10.3 火灾报警传输设备或用户信息传输装置的设置,应保证有足够的操作和检修间距。

6.10.4 火灾报警传输设备或用户信息传输装置的手动报警装

置,应设置在便于操作的明显部位。

## 6.11 防火门监控器的设置

**6.11.1** 防火门监控器应设置在消防控制室内,未设置消防控制室时,应设置在有人值班的场所。

**6.11.2** 电动开门器的手动控制按钮应设置在防火门内侧墙面上,距门不宜超过 0.5m,底边距地面高度宜为 0.9m~1.3m。

**6.11.3** 防火门监控器的设置应符合火灾报警控制器的安装设置要求。

消防考试群19191062

## 7 住宅建筑火灾自动报警系统

### 7.1 一般规定

7.1.1 住宅建筑火灾自动报警系统可根据实际应用过程中保护对象的具体情况按下列分类：

1 A类系统可由火灾报警控制器、手动火灾报警按钮、家用火灾探测器、火灾声警报器、应急广播等设备组成。

2 B类系统可由控制中心监控设备、家用火灾报警控制器、家用火灾探测器、火灾声警报器等设备组成。

3 C类系统可由家用火灾报警控制器、家用火灾探测器、火灾声警报器等设备组成。

4 D类系统可由独立式火灾探测报警器、火灾声警报器等设备组成。

7.1.2 住宅建筑火灾自动报警系统的选择应符合下列规定：

1 有物业集中监控管理且设有需联动控制的消防设施的住宅建筑应选用A类系统。

2 仅有物业集中监控管理的住宅建筑宜选用A类或B类系统。

3 没有物业集中监控管理的住宅建筑宜选用C类系统。

4 别墅式住宅和已投入使用的住宅建筑可选用D类系统。

### 7.2 系统设计

7.2.1 A类系统的设计应符合下列规定：

1 系统在公共部位的设计应符合本规范第3~6章的规定。

2 住户内设置的家用火灾探测器可接入家用火灾报警控制器，也可直接接入火灾报警控制器。

3 设置的家用火灾报警控制器应将火灾报警信息、故障信息等相关信息传输给相连接的火灾报警控制器。

4 建筑公共部位设置的火灾探测器应直接接入火灾报警控制器。

**7.2.2** B类和C类系统的设计应符合下列规定：

1 住户内设置的家用火灾探测器应接入家用火灾报警控制器。

2 家用火灾报警控制器应能启动设置在公共部位的火灾声警报器。

3 B类系统中,设置在每户住宅内的家用火灾报警控制器应连接到控制中心监控设备,控制中心监控设备应能显示发生火灾的住户。

**7.2.3** D类系统的设计应符合下列规定：

1 有多个起居室的住户,宜采用互连型独立式火灾探测报警器。

2 宜选择电池供电时间不少于3年的独立式火灾探测报警器。

**7.2.4** 采用无线方式将独立式火灾探测报警器组成系统时,系统设计应符合A类、B类或C类系统之一的设计要求。

### 7.3 火灾探测器的设置

**7.3.1** 每间卧室、起居室内应至少设置一只感烟火灾探测器。

**7.3.2** 可燃气体探测器在厨房设置时,应符合下列规定：

1 使用天然气的用户应选择甲烷探测器,使用液化气的用户应选择丙烷探测器,使用煤制气的用户应选择一氧化碳探测器。

2 连接燃气灶具的软管及接头在橱柜内部时,探测器宜设置在橱柜内部。

3 甲烷探测器应设置在厨房顶部,丙烷探测器应设置在厨房下部,一氧化碳探测器可设置在厨房下部,也可设置在其他部位。

- 4 可燃气体探测器不宜设置在灶具正上方。
- 5 宜采用具有联动关断燃气关断阀功能的可燃气体探测器。
- 6 探测器联动的燃气关断阀宜为用户可以自己复位的关断阀,并应具有胶管脱落自动保护功能。

#### 7.4 家用火灾报警控制器的设置

- 7.4.1 家用火灾报警控制器应独立设置在每户内,且应设置在明显和便于操作的部位。当采用壁挂方式安装时,其底边距地高度宜为1.3m~1.5m。
- 7.4.2 具有可视对讲功能的家用火灾报警控制器宜设置在进户门附近。

#### 7.5 火灾声警报器的设置

- 7.5.1 住宅建筑公共部位设置的火灾声警报器应具有语音功能,且应能接受联动控制或由手动火灾报警按钮信号直接控制发出警报。
- 7.5.2 每台警报器覆盖的楼层不应超过3层,且首层明显部位应设置用于直接启动火灾声警报器的手动火灾报警按钮。

#### 7.6 应急广播的设置

- 7.6.1 住宅建筑内设置的应急广播应能接受联动控制或由手动火灾报警按钮信号直接控制进行广播。
- 7.6.2 每台扬声器覆盖的楼层不应超过3层。
- 7.6.3 广播功率放大器应具有消防电话插孔,消防电话插入后应能直接讲话。
- 7.6.4 广播功率放大器应配有备用电池,电池持续工作不能达到1h时,应能向消防控制室或物业值班室发送报警信息。
- 7.6.5 广播功率放大器应设置在首层内走道侧面墙上,箱体面板应有防止非专业人员打开的措施。

## 8 可燃气体探测报警系统

### 8.1 一般规定

8.1.1 可燃气体探测报警系统应由可燃气体报警控制器、可燃气体探测器和火灾声光警报器等组成。

8.1.2 可燃气体探测报警系统应独立组成,可燃气体探测器不应接入火灾报警控制器的探测器回路;当可燃气体的报警信号需接入火灾自动报警系统时,应由可燃气体报警控制器接入。

8.1.3 石化行业涉及过程控制的可燃气体探测器,可按现行国家标准《石油化工可燃气体和有毒气体检测报警设计规范》GB 50493的有关规定设置,但其报警信号应接入消防控制室。

8.1.4 可燃气体报警控制器的报警信息和故障信息,应在消防控制室图形显示装置或起集中控制功能的火灾报警控制器上显示,但该类信息与火灾报警信息的显示应有区别。

8.1.5 可燃气体报警控制器发出报警信号时,应能启动保护区域的火灾声光警报器。

8.1.6 可燃气体探测报警系统保护区域内有联动和警报要求时,应由可燃气体报警控制器或消防联动控制器联动实现。

8.1.7 可燃气体探测报警系统设置在有防爆要求的场所时,尚应符合有关防爆要求。

### 8.2 可燃气体探测器的设置

8.2.1 探测气体密度小于空气密度的可燃气体探测器应设置在被保护空间的顶部,探测气体密度大于空气密度的可燃气体探测器应设置在被保护空间的下部,探测气体密度与空气密度相当时,可燃气体探测器可设置在被保护空间的中间部位或顶部。

- 8.2.2 可燃气体探测器宜设置在可能产生可燃气体部位附近。
- 8.2.3 点型可燃气体探测器的保护半径,应符合现行国家标准《石油化工可燃气体和有毒气体检测报警设计规范》GB 50493 的有关规定。
- 8.2.4 线型可燃气体探测器的保护区域长度不宜大于 60m。

### 8.3 可燃气体报警控制器的设置

- 8.3.1 当有消防控制室时,可燃气体报警控制器可设置在保护区域附近;当无消防控制室时,可燃气体报警控制器应设置在有人值班的场所。
- 8.3.2 可燃气体报警控制器的设置应符合火灾报警控制器的安装设置要求。

消防考试群19191002

## 9 电气火灾监控系统

### 9.1 一般规定

- 9.1.1 电气火灾监控系统可用于具有电气火灾危险的场所。
- 9.1.2 电气火灾监控系统应由下列部分或全部设备组成：
- 1 电气火灾监控器。
  - 2 剩余电流式电气火灾监控探测器。
  - 3 测温式电气火灾监控探测器。
- 9.1.3 电气火灾监控系统应根据建筑物的性质及电气火灾危险性设置,并应根据电气线路敷设和用电设备的具体情况,确定电气火灾监控探测器的形式与安装位置。在无消防控制室且电气火灾监控探测器设置数量不超过 8 只时,可采用独立式电气火灾监控探测器。
- 9.1.4 非独立式电气火灾监控探测器不应接入火灾报警控制器的探测器回路。
- 9.1.5 在设置消防控制室的场所,电气火灾监控器的报警信息和故障信息应在消防控制室图形显示装置或起集中控制功能的火灾报警控制器上显示,但该类信息与火灾报警信息的显示应有区别。
- 9.1.6 电气火灾监控系统的设置不应影响供电系统的正常工作,不宜自动切断供电电源。
- 9.1.7 当线型感温火灾探测器用于电气火灾监控时,可接入电气火灾监控器。

### 9.2 剩余电流式电气火灾监控探测器的设置

- 9.2.1 剩余电流式电气火灾监控探测器应以设置在低压配电系统首端为基本原则,宜设置在第一级配电柜(箱)的出线端。

在供电线路泄漏电流大于 500mA 时,宜在其下一级配电柜(箱)设置。

**9.2.2** 剩余电流式电气火灾监控探测器不宜设置在 IT 系统的配电线路和消防配电线路中。

**9.2.3** 选择剩余电流式电气火灾监控探测器时,应计及供电系统自然漏流的影响,并应选择参数合适的探测器;探测器报警值宜为 300mA~500mA。

**9.2.4** 具有探测线路故障电弧功能的电气火灾监控探测器,其保护线路的长度不宜大于 100m。

### **9.3 测温式电气火灾监控探测器的设置**

**9.3.1** 测温式电气火灾监控探测器应设置在电缆接头、端子、重点发热部件等部位。

**9.3.2** 保护对象为 1000V 及以下的配电线路,测温式电气火灾监控探测器应采用接触式布置。

**9.3.3** 保护对象为 1000V 以上的供电线路,测温式电气火灾监控探测器宜选择光栅光纤测温式或红外测温式电气火灾监控探测器,光栅光纤测温式电气火灾监控探测器应直接设置在保护对象的表面。

### **9.4 独立式电气火灾监控探测器的设置**

**9.4.1** 独立式电气火灾监控探测器的设置应符合本规范第 9.2、9.3 节的规定。

**9.4.2** 设有火灾自动报警系统时,独立式电气火灾监控探测器的报警信息和故障信息应在消防控制室图形显示装置或集中火灾报警控制器上显示;但该类信息与火灾报警信息的显示应有区别。

**9.4.3** 未设火灾自动报警系统时,独立式电气火灾监控探测器应将报警信号传至有人值班的场所。

## 9.5 电气火灾监控器的设置

**9.5.1** 设有消防控制室时,电气火灾监控器应设置在消防控制室内或保护区域附近;设置在保护区域附近时,应将报警信息和故障信息传入消防控制室。

**9.5.2** 未设消防控制室时,电气火灾监控器应设置在有人值班的场所。

消防考试群19191062

## 10 系统供电

### 10.1 一般规定

**10.1.1** 火灾自动报警系统应设置交流电源和蓄电池备用电源。

**10.1.2** 火灾自动报警系统的交流电源应采用消防电源,备用电源可采用火灾报警控制器和消防联动控制器自带的蓄电池电源或消防设备应急电源。当备用电源采用消防设备应急电源时,火灾报警控制器和消防联动控制器应采用单独的供电回路,并应保证在系统处于最大负载状态下不影响火灾报警控制器和消防联动控制器的正常工作。

**10.1.3** 消防控制室图形显示装置、消防通信设备等的电源,宜由UPS电源装置或消防设备应急电源供电。

**10.1.4** 火灾自动报警系统主电源不应设置剩余电流动作保护和过负荷保护装置。

**10.1.5** 消防设备应急电源输出功率应大于火灾自动报警及联动控制系统全负荷功率的120%,蓄电池组的容量应保证火灾自动报警及联动控制系统在火灾状态同时工作负荷条件下连续工作3h以上。

**10.1.6** 消防用电设备应采用专用的供电回路,其配电设备应设有明显标志。其配电线路和控制回路宜按防火分区划分。

### 10.2 系统接地

**10.2.1** 火灾自动报警系统接地装置的接地电阻值应符合下列规定:

- 1 采用共用接地装置时,接地电阻值不应大于 $1\Omega$ 。
- 2 采用专用接地装置时,接地电阻值不应大于 $4\Omega$ 。

**10.2.2** 消防控制室内的电气和电子设备的金属外壳、机柜、机架和金属管、槽等,应采用等电位连接。

**10.2.3** 由消防控制室接地板引至各消防电子设备的专用接地线应选用铜芯绝缘导线,其线芯截面面积不应小于  $4\text{mm}^2$ 。

**10.2.4** 消防控制室接地板与建筑接地体之间,应采用线芯截面面积不小于  $25\text{mm}^2$  的铜芯绝缘导线连接。

消防考试群19191062

# 11 布 线

## 11.1 一 般 规 定

**11.1.1** 火灾自动报警系统的传输线路和 50V 以下供电的控制线路,应采用电压等级不低于交流 300V/500V 的铜芯绝缘导线或铜芯电缆。采用交流 220V/380V 的供电和控制线路,应采用电压等级不低于交流 450V/750V 的铜芯绝缘导线或铜芯电缆。

**11.1.2** 火灾自动报警系统传输线路的线芯截面选择,除应满足自动报警装置技术条件的要求外,还应满足机械强度的要求。铜芯绝缘导线和铜芯电缆线芯的最小截面面积,不应小于表 11.1.2 的规定。

表 11.1.2 铜芯绝缘导线和铜芯电缆线芯的最小截面面积

序 号	类 别	线芯的最小截面面积(mm <sup>2</sup> )
1	穿管敷设的绝缘导线	1.00
2	线槽内敷设的绝缘导线	0.75
3	多芯电缆	0.50

**11.1.3** 火灾自动报警系统的供电线路和传输线路设置在室外时,应埋地敷设。

**11.1.4** 火灾自动报警系统的供电线路和传输线路设置在地(水)下隧道或湿度大于 90%的场所时,线路及接线处应做防水处理。

**11.1.5** 采用无线通信方式的系统设计,应符合下列规定:

- 1 无线通信模块的设置间距不应大于额定通信距离的 75%。
- 2 无线通信模块应设置在明显部位,且应有明显标识。

## 11.2 室 内 布 线

**11.2.1** 火灾自动报警系统的传输线路应采用金属管、可挠(金

属)电气导管、B<sub>1</sub>级以上的刚性塑料管或封闭式线槽保护。

**11.2.2** 火灾自动报警系统的供电线路、消防联动控制线路应采用耐火铜芯电线电缆,报警总线、消防应急广播和消防专用电话等传输线路应采用阻燃或阻燃耐火电线电缆。

**11.2.3** 线路暗敷设时,应采用金属管、可挠(金属)电气导管或B<sub>1</sub>级以上的刚性塑料管保护,并应敷设在非燃烧体的结构层内,且保护层厚度不宜小于30mm;线路明敷设时,应采用金属管、可挠(金属)电气导管或金属封闭线槽保护。矿物绝缘类不燃性电缆可直接明敷。

**11.2.4** 火灾自动报警系统用的电缆竖井,宜与电力、照明用的低压配电线路电缆竖井分别设置。受条件限制必须合用时,应将火灾自动报警系统用的电缆和电力、照明用的低压配电线路电缆分别布置在竖井的两侧。

**11.2.5** 不同电压等级的线缆不应穿入同一根保护管内,当合用同一线槽时,线槽内应有隔板分隔。

**11.2.6** 采用穿管水平敷设时,除报警总线外,不同防火分区的线路不应穿入同一根管内。

**11.2.7** 从接线盒、线槽等处引到探测器底座盒、控制设备盒、扬声器箱的线路,均应加金属保护管保护。

**11.2.8** 火灾探测器的传输线路,宜选择不同颜色的绝缘导线或电缆。正极“+”线应为红色,负极“-”线应为蓝色或黑色。同一工程中相同用途导线的颜色应一致,接线端子应有标号。

## 12 典型场所的火灾自动报警系统

### 12.1 道路隧道

**12.1.1** 城市道路隧道、特长双向公路隧道和道路中的水底隧道，应同时采用线型光纤感温火灾探测器和点型红外火焰探测器（或图像型火灾探测器）；其他公路隧道应采用线型光纤感温火灾探测器或点型红外火焰探测器。

**12.1.2** 线型光纤感温火灾探测器应设置在车道顶部距顶棚100mm~200mm，线型光栅光纤感温火灾探测器的光栅间距不应大于10m；每根分布式线型光纤感温火灾探测器和线型光栅光纤感温火灾探测保护车道的数量不应超过2条；点型红外火焰探测器或图像型火灾探测器应设置在行车道侧面墙上距行车道地面高度2.7m~3.5m，并应保证无探测盲区；在行车道两侧设置时，探测器应交错设置。

**12.1.3** 火灾自动报警系统需联动消防设施时，其报警区域长度不宜大于150m。

**12.1.4** 隧道出入口以及隧道内每隔200m处应设置报警电话，每隔50m处应设置手动火灾报警按钮和闪烁红光的火灾声光报警器。隧道入口前方50m~250m内应设置指示隧道内发生火灾的声光警报装置。

**12.1.5** 隧道用电缆通道宜设置线型感温火灾探测器，主要设备用房内的配电线路应设置电气火灾监控探测器。

**12.1.6** 隧道中设置的火灾自动报警系统宜联动隧道中设置的视频监视系统确认火灾。

**12.1.7** 火灾自动报警系统应将火灾报警信号传输给隧道中央控制管理设备。

**12.1.8** 消防应急广播可与隧道内设置的有线广播合用,其设置应符合本规范第 6.6 节的规定。

**12.1.9** 消防专用电话可与隧道内设置的紧急电话合用,其设置应符合本规范第 6.7 节的规定。

**12.1.10** 消防联动控制器应能手动控制与正常通风合用的排烟风机。

**12.1.11** 隧道内设置的消防设备的防护等级不应低于 IP65。

## 12.2 油 罐 区

**12.2.1** 外浮顶油罐宜采用线型光纤感温火灾探测器,且每只线型光纤感温火灾探测器应只能保护一个油罐;并应设置在浮盘的堰板上。

**12.2.2** 除浮顶和卧式油罐外的其他油罐宜采用火焰探测器。

**12.2.3** 采用光栅光纤感温火灾探测器保护外浮顶油罐时,两个相邻光栅间距离不应大于 3m。

**12.2.4** 油罐区可在高架杆等高位处设置点型红外火焰探测器或图像型火灾探测器做辅助探测。

**12.2.5** 火灾报警信号宜联动报警区域内的工业视频装置确认火灾。

## 12.3 电 缆 隧 道

**12.3.1** 隧道外的电缆接头、端子等发热部位应设置测温式电气火灾监控探测器,探测器的设置应符合本规范第 9 章的有关规定;除隧道内所有电缆的燃烧性能均为 A 级外,隧道内应沿电缆设置线型感温火灾探测器,且在电缆接头、端子等发热部位应保证有效探测长度;隧道内设置的线型感温火灾探测器可接入电气火灾监控器。

**12.3.2** 无外部火源进入的电缆隧道应在电缆层上表面设置线型感温火灾探测器;有外部火源进入可能的电缆隧道在电缆层上表

面和隧道顶部,均应设置线型感温火灾探测器。

**12.3.3** 线型感温火灾探测器采用“S”形布置或有外部火源进入可能的电缆隧道内,应采用能响应火焰规模不大于 100mm 的线型感温火灾探测器。

**12.3.4** 线型感温火灾探测器应采用接触式的敷设方式对隧道内的所有的动力电缆进行探测;缆式线型感温火灾探测器应采用“S”形布置在每层电缆的上表面,线型光纤感温火灾探测器应采用一根感温光缆保护一根动力电缆的方式,并应沿动力电缆敷设。

**12.3.5** 分布式线型光纤感温火灾探测器在电缆接头、端子等发热部位敷设时,其感温光缆的延展长度不应少于探测单元长度的 1.5 倍;线型光栅光纤感温火灾探测器在电缆接头、端子等发热部位应设置感温光栅。

**12.3.6** 其他隧道内设置动力电缆时,除隧道顶部可不设置线型感温火灾探测器外,探测器设置均应符合本规范的规定。

## 12.4 高度大于 12m 的空间场所

**12.4.1** 高度大于 12m 的空间场所宜同时选择两种及以上火灾参数的火灾探测器。

**12.4.2** 火灾初期产生大量烟的场所,应选择线型光束感烟火灾探测器、管路吸气式感烟火灾探测器或图像型感烟火灾探测器。

**12.4.3** 线型光束感烟火灾探测器的设置应符合下列要求:

- 1 探测器应设置在建筑顶部。
- 2 探测器宜采用分层组网的探测方式。
- 3 建筑高度不超过 16m 时,宜在 6m~7m 增设一层探测器。
- 4 建筑高度超过 16m 但不超过 26m 时,宜在 6m~7m 和 11m~12m 处各增设一层探测器。
- 5 由开窗或通风空调形成的对流层为 7m~13m 时,可将增设的一层探测器设置在对流层下面 1m 处。

- 6 分层设置的探测器保护面积可按常规计算,并宜与下层探

测器交错布置。

**12.4.4** 管路吸气式感烟火灾探测器的设置应符合下列要求：

1 探测器的采样管宜采用水平和垂直结合的布管方式，并应保证至少有两个采样孔在 16m 以下，并宜有 2 个采样孔设置在开窗或通风空调对流层下面 1m 处。

2 可在回风口处设置起辅助报警作用的采样孔。

**12.4.5** 火灾初期产生少量烟并产生明显火焰的场所，应选择 1 级灵敏度的点型红外火焰探测器或图像型火焰探测器，并应降低探测器设置高度。

**12.4.6** 电气线路应设置电气火灾监控探测器，照明线路上应设置具有探测故障电弧功能的电气火灾监控探测器。

## 附录 A 火灾报警、建筑消防设施运行状态信息表

表 A 火灾报警、建筑消防设施运行状态信息

设施名称		内 容
火灾探测报警系统		火灾报警信息、可燃气体探测报警信息、电气火灾监控报警信息、屏蔽信息、故障信息
消防联动控制系统	消防联动控制器	动作状态、屏蔽信息、故障信息
	消火栓系统	消防水泵电源的工作状态,消防水泵的启、停状态和故障状态,消防水箱(池)水位、管网压力报警信息及消火栓按钮的报警信息
	自动喷水灭火系统、水喷雾(细水雾)灭火系统(泵供水方式)	喷淋泵电源工作状态,喷淋泵的启、停状态和故障状态,水流指示器、信号阀、报警阀、压力开关的正常工作状态和动作状态
	气体灭火系统、细水雾灭火系统(压力容器供水方式)	系统的手动、自动工作状态及故障状态,阀驱动装置的正常工作状态和动作状态,防护区域中的防火门(窗)、防火阀、通风空调等设备的正常工作状态和动作状态,系统的启、停信息,紧急停止信号和管网压力信号
	泡沫灭火系统	消防水泵、泡沫液泵电源的工作状态,系统的手动、自动工作状态及故障状态,消防水泵、泡沫液泵的正常工作状态和动作状态
	干粉灭火系统	系统的手动、自动工作状态及故障状态,阀驱动装置的正常工作状态和动作状态,系统的启、停信息,紧急停止信号和管网压力信号
	防烟排烟系统	系统的手动、自动工作状态,防烟排烟机电源的工作状态,风机、电动防火阀、电动排烟防火阀、常闭送风口、排烟阀(口)、电动排烟窗、电动挡烟垂壁的正常工作状态和动作状态

续表 A

设施名称		内 容
消防 联 动 控 制 系 统	防火门及卷帘系统	防火卷帘控制器、防火门监控器的工作状态和故障状态;卷帘门的工作状态,具有反馈信号的各类防火门、疏散门的工作状态和故障状态等动态信息
	消防电梯	消防电梯的停用和故障状态
	消防应急广播	消防应急广播的启动、停止和故障状态
	消防应急照明和疏散指示系统	消防应急照明和疏散指示系统的故障状态和应急工作状态信息
	消防电源	系统内各消防用电设备的供电电源和备用电源工作状态和欠压报警信息

## 附录 B 消防安全管理信息表

**表 B 消防安全管理信息**

序号	名称	内容								
1	基本情况	单位名称、编号、类别、地址、联系电话、邮政编码、消防控制室电话；单位职工人数、成立时间、上级主管（或管辖）单位名称、占地面积、总建筑面积、单位总平面图（含消防车道、毗邻建筑等）；单位法人代表、消防安全责任人、消防安全管理人及专兼职消防管理人的姓名、身份证号码、电话								
2	主要建、构筑物等信息	<table border="1" style="width: 100%; border-collapse: collapse;"> <tr> <td style="width: 15%; text-align: center;">建(构)筑</td> <td>建筑物名称、编号、使用性质、耐火等级、结构类型、建筑高度、地上层数及建筑面积、地下层数及建筑面积、隧道高度及长度等、建造日期、主要储存物名称及数量、建筑物内最大容纳人数、建筑立面图及消防设施平面布置图；消防控制室位置、安全出口的数量、位置及形式（指疏散楼梯）；毗邻建筑的使用性质、结构类型、建筑高度、与本建筑的间距</td> </tr> <tr> <td style="text-align: center;">堆场</td> <td>堆场名称、主要堆放物品名称、总储量、最大堆高、堆场平面图（含消防车道、防火间距）</td> </tr> <tr> <td style="text-align: center;">储罐</td> <td>储罐区名称、储罐类型（指地上、地下、立式、卧式、浮顶、固定顶等）、总容积、最大单罐容积及高度、储存物名称、性质和形态、储罐区平面图（含消防车道、防火间距）</td> </tr> <tr> <td style="text-align: center;">装置</td> <td>装置区名称、占地面积、最大高度、设计日产量、主要原料、主要产品、装置区平面图（含消防车道、防火间距）</td> </tr> </table>	建(构)筑	建筑物名称、编号、使用性质、耐火等级、结构类型、建筑高度、地上层数及建筑面积、地下层数及建筑面积、隧道高度及长度等、建造日期、主要储存物名称及数量、建筑物内最大容纳人数、建筑立面图及消防设施平面布置图；消防控制室位置、安全出口的数量、位置及形式（指疏散楼梯）；毗邻建筑的使用性质、结构类型、建筑高度、与本建筑的间距	堆场	堆场名称、主要堆放物品名称、总储量、最大堆高、堆场平面图（含消防车道、防火间距）	储罐	储罐区名称、储罐类型（指地上、地下、立式、卧式、浮顶、固定顶等）、总容积、最大单罐容积及高度、储存物名称、性质和形态、储罐区平面图（含消防车道、防火间距）	装置	装置区名称、占地面积、最大高度、设计日产量、主要原料、主要产品、装置区平面图（含消防车道、防火间距）
建(构)筑	建筑物名称、编号、使用性质、耐火等级、结构类型、建筑高度、地上层数及建筑面积、地下层数及建筑面积、隧道高度及长度等、建造日期、主要储存物名称及数量、建筑物内最大容纳人数、建筑立面图及消防设施平面布置图；消防控制室位置、安全出口的数量、位置及形式（指疏散楼梯）；毗邻建筑的使用性质、结构类型、建筑高度、与本建筑的间距									
堆场	堆场名称、主要堆放物品名称、总储量、最大堆高、堆场平面图（含消防车道、防火间距）									
储罐	储罐区名称、储罐类型（指地上、地下、立式、卧式、浮顶、固定顶等）、总容积、最大单罐容积及高度、储存物名称、性质和形态、储罐区平面图（含消防车道、防火间距）									
装置	装置区名称、占地面积、最大高度、设计日产量、主要原料、主要产品、装置区平面图（含消防车道、防火间距）									

续表 B

序号	名称		内容
3	单位(场所)内消防安全重点部位信息		重点部位名称、所在位置、使用性质、建筑面积、耐火等级、有无消防设施、责任人姓名、身份证号码及电话
4	室内外 消防设施 信息	火灾自动报警系统	设置部位、系统形式、维保单位名称、联系电话;控制器(含火灾报警、消防联动、可燃气体报警、电气火灾监控等)、探测器(含火灾探测、可燃气体探测、电气火灾探测等)、手动火灾报警按钮、消防电气控制装置等的类型、型号、数量、制造商;火灾自动报警系统图
消防水源		市政给水管网形式(指环状、支状)及管径、市政管网向建(构)筑物供水的进水管数量及管径、消防水池位置及容量、屋顶水箱位置及容量、其他水源形式及供水量、消防泵房设置位置及水泵数量、消防给水系统平面布置图	
室外 消火栓		室外消火栓管网形式(指环状、支状)及管径、消火栓数量、室外消火栓平面布置图	
室内 消火栓 系统		室内消火栓管网形式(指环状、支状)及管径、消火栓数量、水泵接合器位置及数量、有无与本系统相连的屋顶消防水箱	
自动喷水 灭火系统 (含雨淋、 水幕)		设置部位、系统形式(指湿式、干式、预作用,开式、闭式等)、报警阀位置及数量、水泵接合器位置及数量、有无与本系统相连的屋顶消防水箱、自动喷水灭火系统图	
水喷雾 (细水雾) 灭火系统		设置部位、报警阀位置及数量、水喷雾(细水雾)灭火系统图	
气体灭火 系统	系统形式(指有管网、无管网,组合分配、独立式,高压、低压等)、系统保护的防护区数量及位置、手动控制装置的位置、钢瓶间位置、灭火剂类型、气体灭火系统图		

续表 B

序号	名称	内容
4	室内 外 消 防 设 施 信 息	泡沫灭火系统 设置部位、泡沫种类(指低倍、中倍、高倍,抗溶、氟蛋白等)、系统形式(指液上、液下,固定、半固定等)、泡沫灭火系统图
		干粉灭火系统 设置部位、干粉储罐位置、干粉灭火系统图
		防烟排烟系统 设置部位、风机安装位置、风机数量、风机类型、防烟排烟系统图
		防火门及卷帘 设置部位、数量
		消防应急广播 设置部位、数量、消防应急广播系统图
		应急照明及疏散指示系统 设置部位、数量、应急照明及疏散指示系统图
		消防电源 设置部位、消防主电源在配电室是否有独立配电柜供电、备用电源形式(市电、发电机、EPS等)
		灭火器 设置部位、配置类型(指手提式、推车式等)、数量、生产日期、更换药剂日期
5	消防设施定期检查及维护保养信息	检查人姓名、检查日期、检查类别(指日检、月检、季检、年检等)、检查内容(指各类消防设施相关技术规范规定的内容)及处理结果,维护保养日期、内容

续表 B

序号	名称		内容
6	日常防火 巡查记录	基本信息	值班人员姓名、每日巡查次数、巡查时间、巡查部位
用火用电		用火、用电、用气有无违章情况	
疏散通道		安全出口、疏散通道、疏散楼梯是否畅通，是否堆放可燃物；疏散走道、疏散楼梯、顶棚装修材料是否合格	
防火门、 防火卷帘		常闭防火门是否处于正常工作状态，是否被锁闭；防火卷帘是否处于正常工作状态，防火卷帘下方是否堆放物品影响使用	
消防设施		疏散指示标志、应急照明是否处于正常完好状态；火灾自动报警系统探测器是否处于正常完好状态；自动喷水灭火系统喷头、末端放(试)水装置、报警阀是否处于正常完好状态；室内、室外消火栓系统是否处于正常完好状态；灭火器是否处于正常完好状态	
7	火灾信息		起火时间、起火部位、起火原因、报警方式(指自动、人工等)、灭火方式(指气体、喷水、水喷雾、泡沫、干粉灭火系统、灭火器、消防队等)

## 附录 C 点型感温火灾探测器分类

表 C 点型感温火灾探测器分类

探测器类别	典型应用温度 (°C)	最高应用温度 (°C)	动作温度下限值 (°C)	动作温度上限值 (°C)
A1	25	50	54	65
A2	25	50	54	70
B	40	65	69	85
C	55	80	84	100
D	70	95	99	115
E	85	110	114	130
F	100	125	129	145
G	115	140	144	160

## 附录 D 火灾探测器的具体设置部位

### D.0.1 火灾探测器可设置在下列部位：

- 1 财贸金融楼的办公室、营业厅、票证库。
- 2 电信楼、邮政楼的机房和办公室。
- 3 商业楼、商住楼的营业厅、展览楼的展览厅和办公室。
- 4 旅馆的客房和公共活动用房。
- 5 电力调度楼、防灾指挥调度楼等的微波机房、计算机房、控制机房、动力机房和办公室。
- 6 广播电视楼的演播室、播音室、录音室、办公室、节目播出技术用房、道具布景房。
- 7 图书馆的书库、阅览室、办公室。
- 8 档案楼的档案库、阅览室、办公室。
- 9 办公楼的办公室、会议室、档案室。
- 10 医院病房楼的病房、办公室、医疗设备室、病历档案室、药品库。
- 11 科研楼的办公室、资料室、贵重设备室、可燃物较多的和火灾危险性较大的实验室。
- 12 教学楼的电化教室、理化演示和实验室、贵重设备和仪器室。
- 13 公寓(宿舍、住宅)的卧房、书房、起居室(前厅)、厨房。
- 14 甲、乙类生产厂房及其控制室。
- 15 甲、乙、丙类物品库房。
- 16 设在地下室的丙、丁类生产车间和物品库房。
- 17 堆场、堆垛、油罐等。
- 18 地下铁道的地铁站厅、行人通道和设备间,列车车厢。

19 体育馆、影剧院、会堂、礼堂的舞台、化妆室、道具室、放映室、观众厅、休息厅及其附设的一切娱乐场所。

20 陈列室、展览室、营业厅、商业餐厅、观众厅等公共活动用房。

21 消防电梯、防烟楼梯的前室及合用前室、走道、门厅、楼梯间。

22 可燃物品库房、空调机房、配电室(间)、变压器室、自备发电机房、电梯机房。

23 净高超过 2.6m 且可燃物较多的技术夹层。

24 敷设具有可延燃绝缘层和外护层电缆的电缆竖井、电缆夹层、电缆隧道、电缆配线桥架。

25 贵重设备间和火灾危险性较大的房间。

26 电子计算机的主机房、控制室、纸库、光或磁记录材料库。

27 经常有人停留或可燃物较多的地下室。

28 歌舞娱乐场所中经常有人滞留的房间和可燃物较多的房间。

29 高层汽车库、Ⅰ类汽车库、Ⅰ、Ⅱ类地下汽车库、机械立体汽车库、复式汽车库、采用升降梯作汽车疏散出口的汽车库(敞开车库可不设)。

30 污衣道前室、垃圾道前室、净高超过 0.8m 的具有可燃物的闷顶、商业用或公共厨房。

31 以可燃气体为燃料的商业和企、事业单位的公共厨房及燃气表房。

32 其他经常有人停留的场所、可燃物较多的场所或燃烧后产生重大污染的场所。

33 需要设置火灾探测器的其他场所。

## 附录 E 探测器安装间距的极限曲线

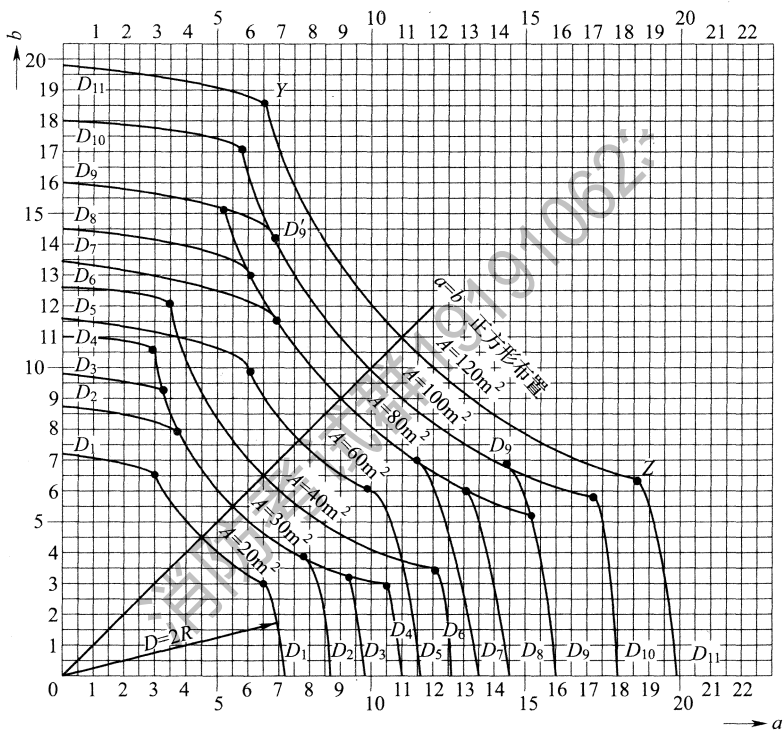


图 E 探测器安装间距的极限曲线

$A$ —探测器的保护面积( $m^2$ );  $a, b$ —探测器的安装间距( $m$ );

$D_1 \sim D_{11}$  (含  $D_9'$ )—在不同保护面积  $A$  和保护半径下

确定探测器安装间距  $a, b$  的极限曲线;

$Y, Z$ —极限曲线的端点(在  $Y$  和  $Z$  两点间的曲线范围内,

保护面积可得到充分利用)

## 附录 F 不同高度的房间梁对探测器设置的影响

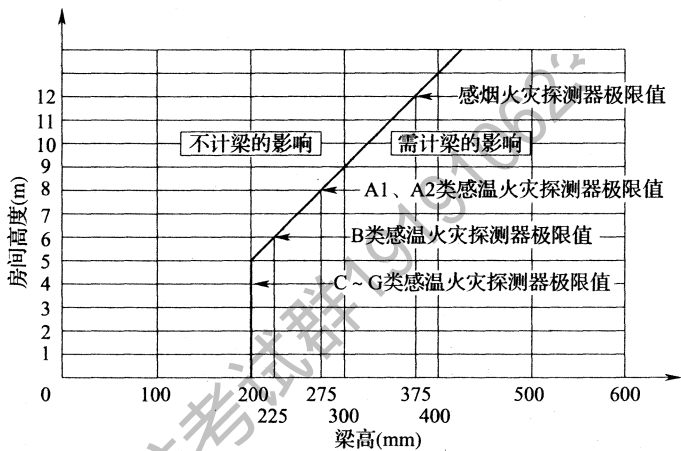


图 F 不同高度的房间梁对探测器设置的影响

## 附录 G 按梁间区域面积确定一只探测器保护的梁间区域的个数

表 G 按梁间区域面积确定一只探测器保护的梁间区域的个数

探测器的保护面积 A (m <sup>2</sup> )		梁隔断的梁间区域 面积 Q(m <sup>2</sup> )	一只探测器保护的 梁间区域的个数(个)
感温探测器	20	$Q > 12$	1
		$8 < Q \leq 12$	2
		$6 < Q \leq 8$	3
		$4 < Q \leq 6$	4
		$Q \leq 4$	5
	30	$Q > 18$	1
		$12 < Q \leq 18$	2
		$9 < Q \leq 12$	3
		$6 < Q \leq 9$	4
		$Q \leq 6$	5
感烟探测器	60	$Q > 36$	1
		$24 < Q \leq 36$	2
		$18 < Q \leq 24$	3
		$12 < Q \leq 18$	4
		$Q \leq 12$	5
	80	$Q > 48$	1
		$32 < Q \leq 48$	2
		$24 < Q \leq 32$	3
		$16 < Q \leq 24$	4
		$Q \leq 16$	5

## 本规范用词说明

1 为便于在执行本规范条文时区别对待,对要求严格程度不同的用词说明如下:

1)表示很严格,非这样做不可的:

正面词采用“必须”,反面词采用“严禁”;

2)表示严格,在正常情况下均应这样做的:

正面词采用“应”,反面词采用“不应”或“不得”;

3)表示允许稍有选择,在条件许可时首先应这样做的:

正面词采用“宜”,反面词采用“不宜”;

4)表示有选择,在一定条件下可以这样做的,采用“可”。

2 条文中指明应按其他有关标准执行的写法为:“应符合……的规定”或“应按……执行”。

## 引用标准名录

- 《石油化工可燃气体和有毒气体检测报警设计规范》GB 50493
- 《点型感烟火灾探测器》GB 4715
- 《点型感温火灾探测器》GB 4716
- 《火灾报警控制器》GB 4717
- 《消防联动控制系统》GB 16806
- 《手动火灾报警按钮》GB 19880
- 《火灾自动报警系统组件兼容性要求》GB 22134
- 《消防控制室通用技术要求》GB 25506

消防考试群1919062

中华人民共和国国家标准

火灾自动报警系统设计规范

GB 50116 - 2013

条文说明

消防考试群19191062

消防考试群19191062

## 修 订 说 明

《火灾自动报警系统设计规范》GB 50116—2013,经住房城乡建设部 2013 年 9 月 6 日以第 149 号公告批准发布,原《火灾自动报警系统设计规范》GB 50116—98 同时废止。

本规范是在《火灾自动报警系统设计规范》GB 50116—98 的基础上修订而成的。上一版规范主编单位是公安部沈阳消防科学研究所,参编单位是北京市消防局、中国建筑西南设计研究院、广东省建筑设计研究院、华东建筑设计研究院、中国核工业总公司国营二六二厂、上海松江电子仪器厂,主要起草人是徐宝林、焦兴国、丁宏军、胡世超、周修华、袁乃超、丁文达、罗崇嵩、骆传武、李涛、冯修远、沈纹。

本规范在修订过程中,编制组遵循国家有关法律、法规和技术标准,进行了广泛深入的调查研究,认真总结了火灾事故教训和我国火灾自动报警系统工程的实践经验,参考了国内外相关标准规范,吸取了先进的科研成果,广泛征求了设计、监理、施工、产品制造、消防监督等各有关单位的意见,通过开展格栅吊顶场所火灾探测设计安装技术研究、公路隧道用火灾探测器工程适用性研究、油罐区场所消防系统设计及验证评估、电缆隧道场所线型感温火灾探测器工程适用性研究、高大空间建筑火灾探测工程应用技术研究等专题研究,取得了格栅吊顶、道路隧道、油罐区、电缆隧道、高度大于 12m 的空间等特殊场所火灾探测器设置的技术参数及系统设计的要求,最后经审查定稿。

为便于广大设计、施工、科研、教学等单位有关人员在使用本规范时能正确理解和执行条文规定,《火灾自动报警系统设计规范》编制组按章、节、条的顺序编制了本规范的条文说明,对条文规

定的目的、依据以及执行中需要注意的有关事项进行了说明,还着重对强制性条文的强制性理由做了解释。但是,本条文说明不具备与本规范正文同等的法律效力,仅供使用者作为理解和把握规范规定的参考。

消防考试群19191062

# 目 次

1	总 则 .....	(71)
2	术 语 .....	(73)
3	基本规定 .....	(74)
3.1	一般规定 .....	(74)
3.2	系统形式的选择和设计要求 .....	(76)
3.3	报警区域和探测区域的划分 .....	(79)
3.4	消防控制室 .....	(80)
4	消防联动控制设计 .....	(83)
4.1	一般规定 .....	(83)
4.2	自动喷水灭火系统的联动控制设计 .....	(85)
4.3	消火栓系统的联动控制设计 .....	(86)
4.4	气体灭火系统、泡沫灭火系统的联动控制设计 .....	(87)
4.5	防烟排烟系统的联动控制设计 .....	(89)
4.6	防火门及防火卷帘系统的联动控制设计 .....	(90)
4.7	电梯的联动控制设计 .....	(91)
4.8	火灾警报和消防应急广播系统的联动控制设计 .....	(92)
4.9	消防应急照明和疏散指示系统的联动控制设计 .....	(95)
4.10	相关联动控制设计 .....	(95)
5	火灾探测器的选择 .....	(97)
5.1	一般规定 .....	(97)
5.2	点型火灾探测器的选择 .....	(98)
5.3	线型火灾探测器的选择 .....	(102)
5.4	吸气式感烟火灾探测器的选择 .....	(103)
6	系统设备的设置 .....	(104)

6.1	火灾报警控制器和消防联动控制器的设置	(104)
6.2	火灾探测器的设置	(105)
6.3	手动火灾报警按钮的设置	(116)
6.4	区域显示器的设置	(116)
6.5	火灾警报器的设置	(116)
6.6	消防应急广播的设置	(117)
6.7	消防专用电话的设置	(117)
6.8	模块的设置	(118)
6.9	消防控制室图形显示装置的设置	(118)
6.10	火灾报警传输设备或用户信息传输装置的设置	(118)
6.11	防火门监控器的设置	(119)
7	住宅建筑火灾自动报警系统	(120)
7.1	一般规定	(120)
7.2	系统设计	(120)
7.3	火灾探测器的设置	(121)
7.4	家用火灾报警控制器的设置	(121)
7.5	火灾声警报器的设置	(122)
7.6	应急广播的设置	(122)
8	可燃气体探测报警系统	(123)
8.1	一般规定	(123)
8.2	可燃气体探测器的设置	(124)
8.3	可燃气体报警控制器的设置	(124)
9	电气火灾监控系统	(125)
9.1	一般规定	(125)
9.2	剩余电流式电气火灾监控探测器的设置	(126)
9.3	测温式电气火灾监控探测器的设置	(127)
9.4	独立式电气火灾监控探测器的设置	(127)
9.5	电气火灾监控器的设置	(127)
10	系统供电	(128)

10.1	一般规定	(128)
10.2	系统接地	(129)
11	布 线	(130)
11.1	一般规定	(130)
11.2	室内布线	(130)
12	典型场所的火灾自动报警系统	(132)
12.1	道路隧道	(132)
12.2	油罐区	(133)
12.3	电缆隧道	(134)
12.4	高度大于 12m 的空间场所	(135)

消防考试群19191062

消防考试群19191062

# 1 总 则

**1.0.1** 本规范是对原国家标准《火灾自动报警系统设计规范》GB 50116—98(以下简称“原规范”)的修订。原规范自实施以来,对指导工业与民用建筑内设置的火灾自动报警系统的设计起到了极其重要的作用,而目前组成火灾自动报警系统的几个主要产品的国家标准《点型感烟火灾探测器》GB 4715—2005、《点型感温火灾探测器》GB 4716—2005、《火灾报警控制器》GB 4717—2005、《消防联动控制系统》GB 16806—2006、《线型感温火灾探测器》GB 16280—2005、《电气火灾监控系统》GB 14287—2005 均完成了修订并已发布,且近年来国内市场出现了许多新型火灾探测报警产品,并已经应用在不同的工业和民用建筑中。电气火灾发生率一直在总火灾发生率中占很大的比例,电气火灾预防技术也已成熟,为降低电气火灾发生率有必要增加电气火灾监控系统的设置。世界各国火灾报警系统的设置场所已由公共场所扩展到普通民用住宅,我国的民用住宅火灾发生率居高不下,有必要增加住宅建筑火灾报警系统的设计要求。同时,一些特殊场所由于缺乏火灾自动报警系统设计依据的现状也要求增加典型场所的火灾自动报警系统的设计要求,因此需要对原规范进行修订,以满足对该产品的设计、质量监督和行业管理的需要,降低火灾发生率,提高整个社会的火灾预防能力。

**1.0.2** 本条规定了本规范的适用范围和不适用范围,规定内容与修订前保持一致。

**1.0.3** 本条规定了火灾自动报警系统的设计工作必须遵循的基本原则和设计应达到的基本要求,规定内容与修订前保持一致。

**1.0.4** 本条规定了本规范与其他规范的关系。本规范作为一个

专业技术规范,其内容涉及范围较广。为保证与各相关标准和规范的协调一致性,除本专业范围内的技术要求应执行本规范规定外,其他属于本专业范围以外的涉及其他有关标准和规范的要求,应执行相应的标准和规范。本条规定内容与修订前保持一致。

消防考试群19191062

## 2 术 语

**2.0.1** 本条对火灾自动报警系统的定义作出新的解释。

**2.0.2、2.0.3** 报警区域和探测区域划分的实际意义在于便于系统设计和管理。

**2.0.4** 本条给出火灾探测器保护面积的一般定义。

**2.0.7~2.0.9** 消防联动控制信号、消防联动反馈信号和消防联动触发信号是消防联动控制器与受控消防设备(设施)之间互相联系的非常重要的信号,消防联动控制器在接收到消防联动触发信号后,根据预先设定的逻辑进行判断,然后发出消防联动控制信号,受控消防设备(设施)在接收到消防联动控制信号并执行相应的动作后向消防联动控制器发出消防联动反馈信号,从而实现消防联动控制功能;受控的自动消防设备启动后,其工作状态信息应反馈到消防控制室,这样消防控制室才能及时掌握各类设备的工作状态。

## 3 基本规定

### 3.1 一般规定

**3.1.1** 本条对火灾自动报警系统的设置场所作了明确的规定,体现了火灾自动报警系统保护生命安全和财产安全的设计目标。

**3.1.2** 火灾自动报警系统中设置的火灾探测器,属于自动触发报警装置,而手动火灾报警按钮则属于人工手动触发报警装置。在设计中,两种触发装置均应设置。

**3.1.3** 本条规定了火灾自动报警系统设计过程中涉及的消防产品的准入要求。

消防产品作为保护人民生命和财产安全的重要产品,其性能和质量至关重要。为了确保消防产品的质量,国家对生产消防产品的企业和法人提出了市场准入要求,凡符合要求的企业和法人方可生产和销售消防产品,就是我们经常所说的市场准入制度。这些制度是选用消防产品的重要依据。

《中华人民共和国消防法》第二十四条规定消防产品必须符合国家标准;没有国家标准的,必须符合行业标准。禁止生产、销售或者使用不合格的消防产品以及国家明令淘汰的消防产品。

依法实行强制性产品认证的消防产品,由具有法定资质的认证机构按照国家标准、行业标准的强制性要求认证合格后,方可生产、销售和使用。实行强制性产品认证的消防产品目录,由国务院产品质量监督部门会同国务院公安部门制定并公布。

新研制的尚未制定国家标准、行业标准的消防产品,应当按照国务院产品质量监督部门会同国务院公安部门规定的办法,经技术鉴定符合消防安全要求的,方可生产、销售和使用。

经强制性产品认证合格或者技术鉴定合格的消防产品的相关

信息,在中国消防产品信息网上予以公布。

火灾自动报警设备的质量直接影响系统的稳定性、可靠性指标,所以符合国家有关标准和有关准入制度的要求是保证产品质量一种必要的要求和手段。

**3.1.4** 本条规定了火灾自动报警系统中的系统设备及其连接的设备之间的接口和通信协议的兼容性应符合现行国家标准《火灾自动报警系统组件兼容性要求》GB 22134 等的规定,保证系统兼容性和可靠性。本条是保证火灾自动报警系统运行的基本技术要求。

**3.1.5** 多年来对各类建筑中设置的火灾自动报警系统的实际运行情况以及火灾报警控制器的检验结果统计分析表明,火灾报警控制器所连接的火灾探测器、控制和信号模块的地址总数量,应控制在总数低于 3200 点,这样,系统的稳定工作情况及通信效果均能较好地满足系统设计的预计要求,并降低整体风险。

目前,国内外各厂家生产的火灾报警控制器,每台一般均有多个总线回路,对于每个回路所能连接的地址总数,规定为不宜超过 200 点,是考虑了其工作稳定性。另外要求每一总线回路连接设备的地址总数宜留有不少于其额定容量的 10% 的余量,主要考虑到在许多建筑中,从初步设计到最终的装修设计,其建筑平面格局经常发生变化,房间隔断改变和增加,需要增加相应的探测器或其他设备,同时留有一定的余量也有利于该回路的稳定与可靠运行。

本条主要考虑保障系统工作的稳定性、可靠性,对消防联动控制器所连接的模块地址数量作出限制,从总数量上限制为不应超过 1600 点。对于每一个总线回路,限制为不宜超过 100 点,每一回路应留有不少于其额定容量的 10% 的余量,除考虑系统工作的稳定、可靠性外,还可灵活应对建筑中相应的变化和修改,而不至于因为局部的变化需要增加总线回路。

**3.1.6** 本条规定了总线上设置短路隔离器的要求,规定每个短路

隔离器保护的现场部件的数量不应超过 32 点,是考虑一旦某个现场部件出现故障,短路隔离器在对故障部件进行隔离时,可以最大限度地保障系统的整体功能不受故障部件的影响。

本条是保证火灾自动报警系统整体运行稳定性的基本技术要求,短路隔离器是最大限度地保证系统整体功能不受故障部件影响的关键,所以将本条确定为强制性条文。

**3.1.7** 对于高度超过 100m 的建筑,为便于火灾条件下消防联动控制的操作,防止受控设备的误动作,在现场设置的火灾报警控制器应分区控制,所连接的火灾探测器、手动报警按钮和模块等设备不应跨越火灾控制器所在区域的避难层。

本条根据高度超过 100m 的建筑火灾扑救和人员疏散难度较大的现实情况,对设置的消防设施运行的可靠性提出了更高的要求。由于报警和联动总线线路没有使用耐火线的要求,如果控制器直接控制的火灾探测器、手动报警按钮和模块等设备跨越避难层,一旦发生火灾,将因线路烧断而无法报警和联动,所以将本条确定为强制性条文。

**3.1.8** 为保证消防水泵、防排烟风机等消防设备的运行可靠性,水泵控制柜、风机控制柜等消防电气控制装置不应采用变频启动方式。

**3.1.9** 近几年,国内地铁建设十分迅速,由于地铁中人员密集、疏散难度与救援难度都非常大,因此有必要在地铁列车上设置火灾自动报警系统,及早发现火灾,并采取相应的疏散与救援预案,而地铁列车发生火灾的部位直接影响到疏散救援预案的制定,因此要求将发生火灾的部位传输给消防控制室。由于列车的移动,信号只能通过无线网络传输,这种情况下,通过地铁本身已有的无线网络系统传输无疑是最好的选择。

## **3.2 系统形式的选择和设计要求**

**3.2.1** 火灾自动报警系统的形式和设计要求与保护对象及消防

安全目标的设立直接相关。正确理解火灾发生、发展的过程和阶段,对合理设计火灾自动报警系统有着十分重要的指导意义。

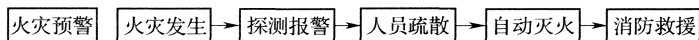


图1 与火灾相关的消防过程示意

图1给出了与火灾相关的几个消防过程。在“以人为本,生命第一”的今天,建筑内设置消防系统的第一任务就是保障人身安全,这是设计消防系统最基本的理念。从这一基本理念出发,就会得出这样的结论:尽早发现火灾、及时报警、启动有关消防设施引导人员疏散,在人员疏散完后,如果火灾发展到需要启动自动灭火设施的程度,就应启动相应的自动灭火设施,扑灭初期火灾,防止火灾蔓延。自动灭火系统启动后,火灾现场中的幸存者,只能依靠消防救援人员帮助逃生了。因为火灾发展到这个阶段时,滞留人员由于毒气、高温等原因已经丧失了自我逃生的能力。这也是图1所示的与火灾相关的几个消防过程的基本含义。由图1还可以看出,火灾报警与自动灭火之间还有一个人员疏散阶段,这一阶段根据火灾发生的场所、火灾起因、燃烧物等因素不同,有几分钟到几十分钟不等的时间,这是直接关系到人身安全最重要的阶段。因此,在任何需要保护人身安全的场所,设置火灾自动报警系统均具有不可替代的重要意义。只有设置了火灾自动报警系统,才会形成有组织的疏散,也才会有应急预案,确定的火灾发生部位是疏散预案的起点。疏散是指有组织的、按预订方案撤离危险场所的行为,没有组织的离开危险场所的行为只能叫逃生,不能称为疏散。而人员疏散之后,只有火灾发展到一定程度,才需要启动自动灭火系统,自动灭火系统的主要功能是扑灭初期火灾、防止火灾扩散和蔓延,不能直接保护人们生命安全,不可能替代火灾自动报警系统的作用。

在保护财产方面,火灾自动报警系统也有着不可替代的作用。使用功能复杂的高层建筑、超高层建筑及大体量建筑,由于火灾危

险性大,一旦发生火灾会造成重大财产损失;保护对象内存放重要物质,物质燃烧后会产生严重污染及施加灭火剂后导致物质价值丧失,这些场所均应在保护对象内设置火灾预警系统,在火灾发生前,探测可能引起火灾的征兆特征,彻底防止火灾发生或在火势很小尚未成灾时就及时报警。电气火灾监控系统和可燃气体探测报警系统均属火灾预警系统。

因此,设定的安全目标直接关系到火灾自动报警系统形式的选择。区域报警系统,适用于仅需要报警,不需要联动自动消防设备的保护对象;集中报警系统适用于具有联动要求的保护对象;控制中心报警系统一般适用于建筑群或体量很大的保护对象,这些保护对象中可能设置几个消防控制室,也可能由于分期建设而采用了不同企业的产品或同一企业不同系列的产品,或由于系统容量限制而设置了多个起集中作用的火灾报警控制器等情况,这些情况下均应选择控制中心报警系统。

**3.2.2** 本条规定了区域报警系统的最小组成,系统可以根据需要增加消防控制室图形显示装置或指示楼层的区域显示器。区域报警系统不具有消防联动功能。在区域报警系统里,可以根据需要不设消防控制室,若有消防控制室,火灾报警控制器和消防控制室图形显示装置应设置在消防控制室;若没有消防控制室,则应设置在平时有专人值班的房间或场所。区域报警系统应具有将相关运行状态信息传输到城市消防远程监控中心的功能。

**3.2.3** 本条对集中报警设计作出了规定。

**1** 本款规定了集中报警系统的最小组成,其中可以选用火灾报警控制器和消防联动控制器组合或火灾报警控制器(联动型)。

**2** 本款规定了集中报警系统中火灾报警控制器、消防联动控制器和消防控制室图形显示装置、消防应急广播的控制装置、消防专用电话总机等起集中控制作用的消防设备应设置在消防控制室内。

在集中报警系统里,消防控制室图形显示装置是必备设备,因

此由该设备实现相关信息的传输功能。

**3.2.4** 有两个及以上集中报警系统或设置两个及以上消防控制室的保护对象应采用控制中心报警系统。对于设有多个消防控制室的保护对象,应确定一个主消防控制室,对其他消防控制室进行管理。根据建筑的实际使用情况界定消防控制室的级别。

主消防控制室内应能集中显示保护对象内所有的火灾报警部位信号和联动控制状态信号,并能显示设置在各分消防控制室内的消防设备的状态信息。为了便于消防控制室之间的信息沟通和信息共享,各分消防控制室内的消防设备之间可以互相传输、显示状态信息;同时为了防止各个消防控制室的消防设备之间的指令冲突,规定分消防控制室的消防设备之间不应互相控制。一般情况下,整个系统中共同使用的水泵等重要的消防设备可根据消防安全的管理需求及实际情况,由最高级别的消防控制室统一控制。

在控制中心报警系统里,消防控制室图形显示装置是必备设备,因此由该设备实现相关信息的传输功能。

### **3.3 报警区域和探测区域的划分**

**3.3.1** 本条主要给出报警区域的划分依据。报警区域的划分主要是为了迅速确定报警及火灾发生部位,并解决消防系统的联动设计问题。发生火灾时,涉及发生火灾的防火分区及相邻防火分区的消防设备的联动启动,这些设备需要协调工作,因此需要划分报警区域。

本条第2~4款,主要规定了隧道、储罐区及列车等特殊场所报警区域的划分依据。

**3.3.2** 本条给出了探测区域的划分依据。为了迅速而准确地探测出被保护区内发生火灾的部位,需将被保护区按顺序划分成若干探测区域。

**3.3.3** 本条对原规范条文中的管道井细化为电气管道井和通信管道井,以便于条文的执行和理解。敞开或封闭楼梯间、防烟楼梯

间、防烟楼梯间前室、消防电梯前室、消防电梯与防烟楼梯间合用的前室、走道、坡道等部位与疏散直接相关；电气管道井、通信管道井、电缆隧道、建筑物闷顶、夹层均属隐蔽部位，因此将这些部位单独划分探测区域。

### 3.4 消防控制室

**3.4.1** 本条规定了设置消防控制室的理由与条件。

本条是在现行国家标准《建筑设计防火规范》GB 50016 规定的基础上，对消防控制室的设置条件进行了明确的细化的规定。建筑消防系统的显示、控制等日常管理及火灾状态下应急指挥，以及建筑与城市远程控制中心的对接等均需要在此完成，是重要的设备用房，所以将本条确定为强制性条文。

**3.4.2** 消防控制室是建筑消防系统的信息中心、控制中心、日常运行管理中心和各自动消防系统运行状态监视中心，也是建筑发生火灾和日常火灾演练时的应急指挥中心；在有城市远程监控系统的地区，消防控制室也是建筑与监控中心的接口，可见其地位是十分重要的。每个建筑使用性质和功能各不相同，其包括的消防控制设备也不尽相同。作为消防控制室，应将建筑内的所有消防设施包括火灾报警和其他联动控制装置的状态信息都能集中控制、显示和管理，并能将状态信息通过网络或电话传输到城市建筑消防设施远程监控中心。附录 A 中规定的内容就是在消防控制室内，消防管理人员通过火灾报警控制器、消防联动控制器、消防控制室图形显示装置或其组合设备对建筑物内的消防设施的运行状态信息进行查询和管理的内容。

**3.4.3** 消防控制室应设有用于火灾报警的外线电话，以便于确认火灾后及时向消防队报警。

**3.4.4** 消防控制室应有相应的竣工图纸、各分系统控制逻辑关系说明、设备使用说明书、系统操作规程、应急预案、值班制度、维护保养制度及值班记录等资料，以便于在日常巡查和管理过程中或

在火灾条件下采取应急措施提供相应的参考资料。

本条要求消防控制室应有的资料,是消防管理人员对自动报警系统日常管理所依据的基础资料,特别是应急处置的重要依据,所以将本条确定为强制性条文。

**3.4.5** 为了保证消防控制室的安全,控制室的通风管道上设置防火阀是十分必要的。在火灾发生后,烟、火通过空调系统的送、排风管扩大蔓延的实例很多。为了确保消防控制室在火灾时免受火灾影响,在通风管道上应设置防火阀门。

**3.4.6** 根据消防控制室的功能要求,火灾自动报警系统、自动灭火系统防排烟等系统的信号传输线、控制线路等均必须进入消防控制室。控制室内(包括吊顶上、地板下)的线路管道已经很多,大型工程更多,为保证消防控制设备安全运行,便于检查维修,其他与消防设施无关的电气线路和管网不得穿过消防控制室,以免互相干扰造成混乱或事故。

本条是保障消防设施运行稳定性和可靠性的基本要求,所以将本条确定为强制性条文。

**3.4.7** 电磁场干扰对火灾自动报警系统设备的正常工作影响较大。为保证系统设备正常运行,要求控制室周围不布置干扰场强超过消防控制室设备承受能力的其他设备用房。

**3.4.8** 本条从使用的角度对消防控制室的设备布置作出了原则规定。根据对重点城市、重点工程消防控制室设置情况的调查,不同地区、不同工程消防控制室的规模差别很大,控制室面积有的大到  $60\text{m}^2 \sim 80\text{m}^2$ ,有的小到  $10\text{m}^2$ ,面积大了造成一定的浪费,面积小了又影响消防值班人员的工作。为满足消防控制室值班维修人员工作的需要,便于设计部门各专业协调工作,参照建筑电气设计的有关规程,对建筑内消防控制设备的布置及操作、维修所必需的空间作了原则性规定,以便使建设、设计、规划等有关部门有章可循,使消防控制室的设计既满足工作的需要,又避免浪费。

对消防控制室规模大小,各国都根据各自的国情作了规定。

本条规定是为了满足消防值班人员的实际工作需要,保证消防值班人员具备一个应有的工作场所。在设计中根据实际需要还需考虑到值班人员休息和维修活动的面积。

**3.4.9** 本条规定了消防控制室的显示与控制要求。

**3.4.10** 本条规定了消防控制室的信息记录、信息传输要求。

消防考试群19191062

## 4 消防联动控制设计

### 4.1 一般规定

**4.1.1** 本条是对消防联动控制器的基本技术要求。通常在火灾报警后经逻辑确认(或人工确认),联动控制器应在 3s 内按设定的控制逻辑准确发出联动控制信号给相应的消防设备,当消防设备动作后将动作信号反馈给消防控制室并显示。

消防联动控制器是消防联动控制系统的核心设备,消防联动控制器按设定的控制逻辑向各相关受控设备发出准确的联动控制信号,控制现场受控设备按预定的要求动作,是完成消防联动控制的基本功能要求;同时为了保证消防管理人员及时了解现场受控设备的动作情况,受控设备的动作反馈信号应反馈给消防联动控制器,所以将本条确定为强制性条文。

**4.1.2** 消防联动控制器的电压控制输出采用直流 24V 主要考虑的是设备和人员安全问题,24V 也是火灾自动报警系统中应用最普遍的电压。除容量满足受控消防设备同时启动所需的容量外,还要满足传输线径要求,当线路压降超过 5%时,其直流 24V 电源应由现场提供。

**4.1.3** 消防联动控制器与各个受控设备之间的接口参数应能够兼容和匹配,保证系统兼容性和可靠性。

一般情况下,消防联动控制系统设备和现场受控设备的生产厂家不同,各自设备对外接口的特性参数不同,在工程的设计、设备选型等环节细化要求消防联动控制系统设备和现场受控设备接口的特性参数互相匹配,是保证在应急情况下,建筑消防设施的协同、有效动作的基本技术要求,所以将本条确定为强制性条文。

**4.1.4** 消防水泵、防烟和排烟风机等消防设备的手动直接控制应

通过火灾报警控制器(联动型)或消防联动控制器的手动控制盘实现,盘上的启停按钮应与消防水泵、防烟和排烟风机的控制箱(柜)直接用控制线或控制电缆连接。

消防水泵、防烟和排烟风机,是在应急情况下实施初起火灾扑救、保障人员疏散的重要消防设备。考虑到消防联动控制器在联动控制时序失效等极端情况下,可能出现不能按预定要求有效启动上述消防设备的情况,本条要求冗余采用直接手动控制方式对此类设备进行直接控制,该要求是重要消防设备有效动作的重要保障,所以将本条确定为强制性条文。

**4.1.5** 消防设备启动的过电流将导致消防供电线路和消防电源的过负荷,也就不能保证消防设备的正常工作。因此,应根据消防设备的启动电流参数,结合设计的消防供电线路负荷或消防电源的额定容量,分时启动电流较大的消防设备。

**4.1.6** 为了保证自动消防设备的可靠启动,其联动触发信号应采用两个独立的报警触发装置报警信号的“与”逻辑组合。任何一种探测器对火灾的探测都有局限性,对于可靠性要求较高的气体、泡沫等自动灭火设备、设施,仅采用单一探测形式探测器的报警信号作为该类设备、设施启动的联动触发信号,不能保证这类设备、设施的可靠启动,从而带来不必要的损失,因此,要求该类设备的联动触发信号必须是两个及以上不同探测形式的报警触发装置报警信号的“与”逻辑组合。

本条是保证自动消防设备(设施)的可靠启动的基本技术要求。设置在建筑中的火灾探测器和手动火灾报警按钮等报警触发装置,可能受产品质量、使用环境及人为损坏等原因而产生误动作,单一的探测器或手动报警按钮的报警信号作为自动消防设备(设施)动作的联动触发信号,有可能会由于个别现场设备的误报警而导致自动消防设备(设施)误动作。在工程实践过程中,上述情况时有发生,因此,为防止气体、泡沫灭火系统出现误喷,本条强制性要求采用两个报警触发装置报警信号的“与”逻辑组合作为自

动消防设备、设施的联动触发信号。所以将本条确定为强制性条文。

## 4.2 自动喷水灭火系统的联动控制设计

**4.2.1** 当发生火灾时,湿式系统和干式系统的喷头的闭锁装置溶化脱落,水自动喷出,安装在管道上的水流指示器报警,报警阀组的压力开关动作报警,并由压力开关直接连锁启动供水泵向管网持续供水。

以前通常使用喷淋消防泵的启动信号作为系统的联动反馈信号,该信号取自供水泵主回路接触器辅助接点,这种设计的缺点是如果供水泵电动机出现故障,供水泵虽未启动,但反馈信号表示已经启动了。而反馈信号取自干管水流指示器,则能真实地反映喷淋消防泵的工作状态。

系统在手动控制方式时,如果发生火灾,可以通过操作设置在消防控制室内消防联动控制器的手动控制盘直接开启供水泵。

**4.2.2** 预作用系统在正常状态时,配水管道中没有水。火灾自动报警系统自动开启预作用阀组后,预作用系统转为湿式灭火系统。当火灾温度继续升高时,闭式喷头的闭锁装置溶化脱落,喷头自动喷水灭火。

预作用系统在自动控制方式下,要求由同一报警区域内两只及以上独立的感烟火灾探测器或一只感烟火灾探测器及一只手动报警按钮的报警信号(“与”逻辑)作为预作用阀组开启的联动触发信号,主要考虑的是保障系统动作的可靠性。

系统在手动控制方式时,如果发生火灾,可以通过操作设置在消防控制室内的消防联动控制器的手动控制盘直接启动向配水管道供水的阀门和供水泵。

干管水流指示器的动作信号是系统联动的反馈信号,因此,应将信号发送到消防控制室,并在消防联动控制器上显示。

**4.2.3** 雨淋系统是开式自动喷水灭火系统的一种,本条规定的雨

淋系统是指通过火灾自动报警系统实现管网控制的系统。

与预作用系统相同,在自动控制方式下,要求由同一报警区域内两只及以上独立的感温火灾探测器或一只感温火灾探测器及一只手动报警按钮的报警信号(“与”逻辑)作为雨淋阀组开启的联动触发信号,主要考虑的是保障系统动作的可靠性。雨淋阀组启动,压力开关动作,连锁启动雨淋消防泵。

另外,雨淋报警阀动作信号取自雨淋报警阀的辅助接点,可通过输入模块接入总线,并在消防联动控制器上显示。

手动控制方式与雨淋系统的联动反馈信号,可参见本规范第4.2.2条条文说明。

**4.2.4** 水幕系统由开式洒水喷头或水幕喷头、雨淋报警阀组或感温雨淋阀、水流报警装置(水流指示器或压力开关),以及管道、供水设施等组成。

1 系统在自动控制方式下,作为防火卷帘的保护时,防火卷帘按照本规范第4.6节的规定降落到底,其限位开关动作,限位开关的动作信号用模块接入火灾自动报警系统与本探测区域内的火灾报警信号组成“与”逻辑控制雨淋报警阀开启,雨淋报警阀泄压,压力开关动作,连锁启动水幕消防泵。

2 手动控制方式与水幕系统的联动反馈信号,可参见本规范第4.2.2条条文说明。

### 4.3 消火栓系统的联动控制设计

**4.3.1** 消火栓使用时,系统内出水干管上的低压压力开关、高位消防水箱出水管上设置的流量开关,或报警阀压力开关等均有相应的反应,这些信号可以作为触发信号,直接控制启动消火栓泵,可以不受消防联动控制器处于自动或手动状态影响。当建筑物内设有火灾自动报警系统时,消火栓按钮的动作信号作为火灾报警系统和消火栓系统的联动触发信号,由消防联动控制器联动控制消防泵启动,消防泵的动作信号作为系统的联动反馈信号应反馈

至消防控制室,并在消防联动控制器上显示。消火栓按钮经联动控制器启动消防泵的优点是减少布线量和线缆使用量,提高整个消火栓系统的可靠性。消火栓按钮与手动火灾报警按钮的使用目的不同,不能互相替代。稳高压系统中,虽然不需要消火栓按钮启动消防泵,但消火栓按钮给出的使用消火栓位置的报警信息是十分必要的,因此稳高压系统中,消火栓按钮也是不能省略的。

当建筑物内无火灾自动报警系统时,消火栓按钮用导线直接引至消防泵控制箱(柜),启动消防泵。

**4.3.2** 消火栓的手动控制方式,应将消火栓泵控制箱(柜)的启动、停止按钮用专用线路直接连接至设置在消防控制室内的消防联动控制器的手动控制盘,通过手动控制盘直接控制消火栓泵的启动、停止。

**4.3.3** 消火栓泵应将其动作的反馈信号发送至消防联动控制器进行显示。

#### **4.4 气体灭火系统、泡沫灭火系统的联动控制设计**

**4.4.1** 气体灭火系统、泡沫灭火系统主要由灭火剂储瓶和瓶头阀、驱动钢瓶和瓶头阀、选择阀(组合分配系统)、自锁压力开关、喷嘴以及气体灭火控制器或泡沫灭火控制器、感烟火灾探测器、感温火灾探测器、指示发生火灾的火灾声光报警器、指示灭火剂喷放的火灾声光报警器(带有声警报的气体释放灯)、紧急启停按钮、电动装置等组成。通常气体灭火系统、泡沫灭火系统的上述设备自成系统。由于气体灭火过程中系统应该执行一系列的动作,因此只有专用气体灭火控制器、泡沫灭火控制器才具有这一系列的逻辑编程和执行功能。

**4.4.2** 本条规定了气体灭火控制器、泡沫灭火控制器直接连接火灾探测器时,气体灭火系统、泡沫灭火系统的自动控制方式的联动控制设计要求。气体灭火系统、泡沫灭火系统防护区域内设置的

火灾探测器报警的可靠性非常重要。因此,电子计算机机房和电子信息系统机房等采用气体灭火系统、泡沫灭火系统防护的场所通常设置两种火灾探测器,即感烟火灾探测器和感温火灾探测器组成“与”逻辑作为系统的联动触发信号,这样设置的目的是提高系统动作的可靠性,将误触发率降低至最小。感烟火灾探测器报警,表示有火灾发生,感温火灾探测器报警,表示火灾已经发展到一定程度了,应该启动气体灭火装置、泡沫灭火装置实施灭火。对于有人确认火灾的场所,也可采用同一区域内的一只火灾探测器及一只手动报警按钮的报警信号组成“与”逻辑作为联动触发信号。

发生火灾时,气体灭火控制器、泡沫灭火控制器接收到第一个火灾报警信号后,启动防护区内的火灾声光报警器,警示处于防护区内的人员撤离;接收到第二个火灾报警信号后,联动关闭排风机、防火阀、空气调节系统、启动防护区域开口封闭装置,并根据人员安全撤离防护区的需要,延时不大于 30s 后开启选择阀(组合分配系统)和启动阀,驱动瓶内的气体开启灭火剂储罐瓶头阀,灭火剂喷出实施灭火,同时启动安装在防护区门外的指示灭火剂喷放的火灾声光报警器(带有声警报的气体释放灯);管道上的自锁压力开关动作,动作信号反馈给气体灭火控制器、泡沫灭火控制器。

启动安装在防护区门外指示灭火剂喷放的火灾声光报警器(带有声警报的气体释放灯)是防止气体灭火防护区在气体释放后出现人员误入现象,根据国家标准《气体灭火系统设计规范》GB 50370—2005 规定,防护区内应设火灾声报警器(一级报警时动作),防护区的入口处应设火灾声、光报警器(防护区内气体释放后动作),防护区内声报警器动作提醒防护区内人员迅速撤离,防护区入口处火灾声、光报警器提醒人员不要误入,本条特规定指示气体释放的声信号应与同建筑中设置的火灾声报警器的声信号有明显区别,以便有关人员明确现场情况。

设定不大于 30s 的延时主要是为了防止火灾发展迅速,防护

区内的人员尚未疏散,感温火灾探测器已经动作,气体灭火控制器、泡沫灭火控制器按控制逻辑启动了气体灭火装置,影响人员疏散、危及人员生命安全,同时也为人工确认提供一定时间。

**4.4.3** 本条规定了气体灭火控制器、泡沫灭火控制器不直接连接火灾探测器时,气体灭火控制器、泡沫灭火系统的自动控制方式的联动控制设计要求。

**4.4.4** 本条规定了气体灭火控制器、泡沫灭火系统的手动控制方式的联动控制设计要求。当火灾探测器报警后,现场工作人员应进行火灾确认,在确认火灾后,可通过手动控制按钮(具有电气启动和紧急停止功能)发出手动控制信号,经气体灭火控制器、泡沫灭火控制器(延时不大于30s)联动开启选择阀(组合分配系统)和启动阀,驱动瓶内的气体开启灭火剂储罐瓶头阀,灭火剂喷出实施灭火,同时启动安装在防护区门外的指示气体喷洒的火灾声光报警器。

另外,现场工作人员确认火灾探测器报警信号后,也可通过机械应急操作开关开启选择阀和瓶头阀喷放灭火剂实施灭火。

**4.4.5** 本条规定了气体灭火系统的反馈信号组成及显示要求。

**4.4.6** 本条规定了在防护区域内设置手动与自动控制转换装置时的显示要求。

## **4.5 防烟排烟系统的联动控制设计**

**4.5.1** 加压送风口的联动控制在本规范修订之前,并没有明确防火分区内哪个部位的感烟火灾探测器动作联动加压送风口的开启,大多数采用靠近疏散楼梯间的感烟火灾探测器的动作信号联动送风口。而本次修订明确规定,送风口所在防火分区内设置的两只独立的火灾探测器或一只火灾探测器与一只手动火灾报警按钮报警信号的“与”逻辑联动送风口开启并启动加压送风机。通常加压风机的吸气口设有电动风阀,此阀与加压风机联动,加压风机启动,电动风阀开启;加压风机停止,电动风阀关闭。

**4.5.2** 排烟系统在自动控制方式下,同一防烟分区内两只独立的火灾探测器或一只火灾探测器与一只手动报警按钮报警信号的“与”逻辑联动启动排烟口或排烟阀。通常联动排烟口或排烟阀的电源为直流 24V,此电源可由消防控制室的直流电源箱提供,也可由现场设置的消防设备直流电源提供,为了降低线路传输损耗,建议尽量采用现场设置消防设备直流电源的方式供电。串接排烟口的反馈信号应并接,作为启动排烟机的联动触发信号。

**4.5.3** 本条规定了防排烟系统的手动控制方式的联动控制设计要求。

**4.5.4、4.5.5** 这两条规定了排烟口、排烟阀和排烟风机入口处的排烟防火阀的开启和关闭的联动反馈信号要求。

#### **4.6 防火门及防火卷帘系统的联动控制设计**

**4.6.1** 疏散通道上的防火门有常闭型和常开型。常闭型防火门有人通过后,闭门器将门关闭,不需要联动。常开型防火门平时开启,防火门任一侧所在防火分区内两只独立的火灾探测器或一只火灾探测器与一只手动报警按钮报警信号的“与”逻辑联动防火门关闭。防火门的故障状态可以包括闭门器故障、门被卡后未完全关闭等。

**4.6.2** 本条规定了防火卷帘控制器的设置要求。

**4.6.3** 本条规定了疏散通道上设置的防火卷帘的联动控制设计要求。

设置在疏散通道上的防火卷帘,主要用于防烟、人员疏散和防火分隔,因此需要两步降落方式。防火分区内的任两只感烟探测器或任一只专门用于联动防火卷帘的感烟火灾探测器的报警信号联动控制防火卷帘下降至距楼板面 1.8m 处,是为保障防火卷帘能及时动作,以起到防烟作用,避免烟雾经此扩散,既起到防烟作用又可保证人员疏散。感温火灾探测器动作表示火已蔓延到该处,此时人员已不可能从此逃生,因此,防火卷帘下降到底,起到防

火分隔作用。地下车库车辆通道上设置的防火卷帘也应按疏散通道上设置的防火卷帘的设置要求设置。本条要求在卷帘的任一侧离卷帘纵深 0.5m~5m 内设置不少于 2 只专门用于联动防火卷帘的感温火灾探测器,是为了保障防火卷帘在火势蔓延到防护卷帘前及时动作,也是为了防止单只探测器由于偶发故障而不能动作。

联动触发信号可以由火灾报警控制器连接的火灾探测器的报警信号组成,也可以由防火卷帘控制器直接连接的火灾探测器的报警信号组成。防火卷帘控制器直接连接火灾探测器时,防火卷帘可由防火卷帘控制器按本条规定的控制逻辑和时序联动控制防火卷帘的下降。防火卷帘控制器不直接连接火灾探测器时,应由消防联动控制器按本条规定的控制逻辑和时序向防火卷帘控制器发出联动控制信号,由防火卷帘控制器控制防火卷帘的下降。

**4.6.4** 本条规定了非疏散通道上设置的防火卷帘的联动控制设计要求。

非疏散通道上设置的防火卷帘大多仅用于建筑的防火分隔作用,建筑共享大厅回廊楼层间等处设置的防火卷帘不具有疏散功能,仅用作防火分隔。因此,设置在防火卷帘所在防火分区内的两只独立的火灾探测器的报警信号即可联动控制防火卷帘一步降到楼板面。

**4.6.5** 本条规定了防火卷帘系统的联动反馈信号要求。

## 4.7 电梯的联动控制设计

**4.7.1** 本条强调了高层建筑在火灾初期电梯的管理问题,对于非消防电梯不能一发生火灾就立即切断电源,如果电梯无自动平层功能,会将电梯里的人关在电梯轿厢内,这是相当危险的,因此规范要求电梯应具备降至首层或电梯转换层的功能,以便有关人员全部撤出电梯。

本规范要求消防联动控制器应具有发出联动控制信号强制所有电梯停于首层或电梯转换层的功能,但并不是一发生火灾就使所有的电梯均回到首层或转换层,设计人员应根据建筑特点,先使发生火灾及相关危险部位的电梯回到首层或转换层,在没有危险部位的电梯,应先保持使用。为防止电梯供电电源被火烧断,电梯宜增加 EPS 备用电源。

**4.7.2** 电梯运行状态信息反馈至消防控制室的目的在于使消防救援人员及时掌握电梯的状态,以安排救援。

#### **4.8 火灾警报和消防应急广播系统的联动控制设计**

**4.8.1** 火灾自动报警系统均应设置火灾声光警报器,并在发生火灾时发出警报,其主要目的是在发生火灾时对人员发出警报,警示人员及时疏散。

发生火灾时,火灾自动报警系统能够及时准确地发出警报,对保障人员的安全具有至关重要的作用,所以将本条确定为强制性条文。

**4.8.2** 系统设备决定火灾声光警报器的控制方式。

**4.8.3** 具有多个报警区域的保护对象,选用带有语音提示的火灾声警报器,可直观地提醒人们发生了火灾;学校、工厂等各类日常使用电铃的场所,为避免与常用的电铃发生混淆,不应使用警铃作为火灾声警报器。

**4.8.4** 为避免临近区域出现火灾语音提示声音不一致的现象,带有语音提示的火灾声警报器应同时设置语音同步器。

在火灾发生时,及时、清楚地对建筑内的人员传递火灾信息是火灾自动报警系统的重要功能。当火灾声警报器设置语音提示功能时,设置语音同步器是保证火灾警报信息准确传递的基本技术要求,所以将本条确定为强制性条文。

**4.8.5** 为保证建筑内人员对火灾报警响应的一致性,有利于人员疏散,建筑内设置的所有火灾声警报器应能同时启动和停止。

建筑内设置多个火灾声警报器时,同时启动同时停止,可以保证火灾警报信息传递的一致性以及人员相应的一致性,同时也便于消防应急广播等指导人员疏散信息向人员传递的有效性。要求对建筑内设置的多个火灾声警报器同时启动和停止,是保证火灾警报信息有效传递的基本技术要求,所以将本条确定为强制性条文。

**4.8.6** 消防应急广播系统和火灾警报装置,在建筑内同时设置是本次修订的重要内容之一。按修订前的条文,二者可以不同时设置。实践证明,火灾时,先鸣警报装置,高分贝的啸叫会刺激人的神经使人立刻警觉,然后再播放广播通知疏散,如此循环进行效果更好。

**4.8.7** 采用集中报警系统和控制中心报警系统的保护对象多为高层建筑或大型民用建筑,这些建筑内人员集中又较多,火灾时影响面大,为了便于火灾时统一指挥人员有效疏散,要求在集中报警系统和控制中心报警系统中设置消防应急广播。

对于高层建筑或大型民用建筑这些人员密集场所,多年的灭火救援实践表明,在应急情况下,消防应急广播播放的疏散导引的信息可以有效地指导建筑内的人员有序疏散。为了提高这些复杂建筑在火灾等应急情况下的人员疏散能力,减少人员伤害,所以将本条确定为强制性条文。

**4.8.8** 火灾发生时,每个人都应在第一时间得知,同时为避免由于错时疏散而导致的在疏散通道和出口处出现人员拥堵现象,要求在确认火灾后同时向整个建筑进行应急广播。

**4.8.9** 本条规定了消防应急广播单次语音播放时间要求以及与火灾声警报器分时工作的时序要求。

**4.8.10** 为了有效地指导建筑内各部位的人员疏散,在作为建筑消防系统控制及管理中心的消防控制室内应能手动或自动对各广播分区进行应急广播。与日常广播或背景音乐系统合用的消防应急广播系统,如果广播扩音装置未设置在消防控制室内,不论采用

哪种遥控播音方式,在消防控制室都应能用话筒直接播音和遥控扩音机的开关,自动或手动控制相应分区,播送应急广播。在消防控制室应能监控扩音机的工作状态,监听消防应急广播的内容,同时为了记录现场应急指挥的情况,应对通过传声器广播的内容进行录音。

**4.8.11** 本条规定了消防应急广播相关信息的显示要求。

**4.8.12** 火灾时,将日常广播或背景音乐系统扩音机强制转入火灾事故广播状态的控制切换方式一般有两种:

(1)消防应急广播系统仅利用日常广播或背景音乐系统的扬声器和馈电线路,而消防应急广播系统的扩音机等装置是专用的。当火灾发生时,在消防控制室切换输出线路,使消防应急广播系统按照规定播放应急广播。

(2)消防应急广播系统全部利用日常广播或背景音乐系统的扩音机、馈电线路和扬声器等装置,在消防控制室只设紧急播送装置,当发生火灾时可遥控日常广播或背景音乐系统紧急开启,强制投入消防应急广播。

以上两种控制方式,都应该注意使扬声器不管处于关闭还是播放状态时,都应能紧急开启消防应急广播。特别应注意在扬声器设有开关或音量调节器的日常广播或背景音乐系统中的应急广播方式,应将扬声器用继电器强制切换到消防应急广播线路上,且合用广播的各设备应符合消防产品 CCCF 认证的要求。

在客房内设有床头控制柜音乐广播时,不论床头控制柜内扬声器在火灾时处于何种工作状态(开、关),都应能紧急切换到消防应急广播线路上,播放应急广播。

由于日常工作需要,很多建筑设置了普通广播或背景音乐广播,为了节约建筑成本,可以在设置消防应急广播时共享相关资源,但是在应急状态时,广播系统必须能够无条件的切换至消防应急广播状态,这是保证消防应急广播信息有效传递的基本技术要求,所以将本条确定为强制性条文。

## 4.9 消防应急照明和疏散指示系统的联动控制设计

4.9.1 消防应急照明和疏散指示系统按控制方式有三种类型:集中控制型、集中电源非集中控制型、自带电源非集中控制型。

1 集中控制型系统主要由应急照明集中控制器、双电源应急照明配电箱、消防应急灯具和配电线路等组成,消防应急灯具可为持续型或非持续型。其特点是所有消防应急灯具的工作状态都受应急照明集中控制器控制。发生火灾时,火灾报警控制器或消防联动控制器向应急照明集中控制器发出相关信号,应急照明集中控制器按照预设程序控制各消防应急灯具的工作状态。

2 集中电源非集中控制型系统主要由应急照明集中电源、应急照明分配电装置、消防应急灯具和配电线路等组成,消防应急灯具可为持续型或非持续型。发生火灾时,消防联动控制器联动控制集中电源和/或应急照明分配电装置的工作状态,进而控制各路消防应急灯具的工作状态。

3 自带电源非集中控制型系统主要由应急照明配电箱、消防应急灯具和配电线路等组成。发生火灾时,消防联动控制器联动控制应急照明配电箱的工作状态,进而控制各路消防应急灯具的工作状态。

4.9.2 本条规定了消防应急照明和疏散指示系统的应急转换时间和应急转换控制的方式。

## 4.10 相关联动控制设计

4.10.1 关于火灾确认后,火灾自动报警系统应能切断火灾区域及相关区域的非消防电源,在国内是极具争议的问题,各种情况都有,比较复杂,各地区、各设计院的设计差异也很大。理论上讲,只要能确认不是供电线路发生的火灾,都可以先不切断电源,尤其是正常照明电源,如果发生火灾时正常照明正处于点亮状态,则应予以保持,因为正常照明的照度较高,有利于人员的疏散。正常照

明、生活水泵供电等非消防电源只要在水系统动作前切断,就不会引起触电事故及二次灾害;其他在发生火灾时没必要继续工作的电源,或切断后也不会带来损失的非消防电源,可以在确认火灾后立即切断。本规范列出了火灾时,应切断的非消防电源用电设备和不应切断的非消防电源用电设备如下,设计人员可参照执行。

(1)火灾时可立即切断的非消防电源有:普通动力负荷、自动扶梯、排污泵、空调用电、康乐设施、厨房设施等。

(2)火灾时不应立即切掉的非消防电源有:正常照明、生活给水泵、安全防范系统设施、地下室排水泵、客梯和Ⅰ~Ⅲ类汽车库作为车辆疏散口的提升机。

关于切断点的位置,原则上应在变电所切断,比较安全。当用电设备采用封闭母线供电时,可在楼层配电小间切断。

**4.10.2** 火灾发生后,宜马上打开涉及疏散的电动栅杆,并有必要开启相关层安全技术防范系统的摄像机,监视并记录火灾现场的情况,为进一步的抢险救援提供依据。

**4.10.3** 火灾发生后,为便于火灾现场及周边人员逃生,有必要打开疏散通道上由门禁系统控制的门和庭院的电动大门,并及时打开停车场出入口的挡杆,以便于人员的疏散、火灾救援人员和装备进出火灾现场。

## 5 火灾探测器的选择

### 5.1 一般规定

**5.1.1** 本条提出了选择火灾探测器种类的基本原则。在选择火灾探测器种类时,要根据探测区域内可能发生的初期火灾的形成和发展特征、房间高度、环境条件以及可能引起误报的原因等因素来决定。本条依据有关国家的火灾自动报警系统设计安装规范,并根据我国设计安装火灾自动报警系统的实际情况和经验教训,以及从初期火灾形成和发展过程产生的物理化学现象,提出对火灾探测器选择的原则性要求。

贮藏室、燃气供暖设备的机房、带有壁炉的客厅、地下停车场、车库、商场、超市等场所,由于其通风状况不佳,一旦发生火灾,在火灾初期极易造成燃烧不充分从而产生一氧化碳气体。可增设一氧化碳火灾探测器实现火灾的早期探测。

另外,由于各场所的功能、构造、气流、可燃物等情况的不同,根据现场实际情况分析早期火灾的特征参数,有助于选择最适用于该场所的火灾探测器。

为了缩短探测器对火灾的响应时间,可在保证系统稳定性的前提下,提高火灾探测器的灵敏度。

目前很多厂家都推出了具有多只探测器复合判断功能的火灾自动报警系统,如在大的平面空间场所中同时设置多个火灾探测器,只要其中几只探测器探测的火灾参数都发生变化,虽然火灾参数还没达到单只探测器报警的程度,但由于多只探测器都已有反应,则可认为发生了火灾等。这种系统是在火灾报警控制器内采用了智能算法,提高了系统的响应时间及报警准确率。

## 5.2 点型火灾探测器的选择

**5.2.1** 本条是参考德国(VdS)《火灾自动报警装置设计与安装规范》制定的。在执行中应注意这仅仅是按房间高度对探测器选择的大致划分,具体选择时尚需结合房间的火灾危险性和探测器的类别来进行设计,如果判定不准确时,仍需按本规范第5.1.1条第6款做模拟燃烧试验后最终确定。附录C规定了感温火灾探测器的分类,感温火灾探测器的典型应用温度为探测器安装后在无火灾条件下长期运行所期望的环境温度。根据探测器的使用环境温度和探测器的动作温度将其划分为A1、A2、B、C、D、E、F和G共八类,从附录C中可以看出,每种类别之间,依据类别字母的顺序,其典型应用温度和动作温度范围依次递增。A1类和A2类之间在应用温度方面相同,但A2类的动作温度范围涵盖了A1类的,另外,从响应时间试验要求可以看出,A1类的响应时间范围与A2类的不同。

**5.2.2~5.2.4** 这几条列出了宜选择点型感烟火灾探测器的场所和不宜选择点型离子感烟火灾探测器或点型光电感烟火灾探测器的场所。事实上,感烟火灾探测器的响应行为基本上是由它的工作原理决定的。不同烟粒径和不同可燃物产生的烟对两种探测器适用性是不一样的。从理论上讲,离子感烟火灾探测器可以探测任何一种烟,对粒子尺寸无特殊限制,只存在响应行为的数值差异,但其探测性能受长期潮湿影响较大,而光电感烟火灾探测器对粒径小于 $0.4\mu\text{m}$ 的粒子的响应较差。高海拔地区由于空气稀薄,烟粒子也稀薄,因此光电感烟探测器就不容易响应,而离子感烟探测器电离出来的离子本身就会由于空气稀薄而减少,所以其探测灵敏度不会受影响,因此高海拔地区宜选择离子感烟火灾探测器。三种感烟火灾探测器对不同烟粒径的响应特性如图2所示。

图3给出了点型离子感烟火灾探测器和点型散射型光电火灾感烟探测器在标准燃烧实验中,燃烧不同的物质使探测器报警所需的物料消耗。

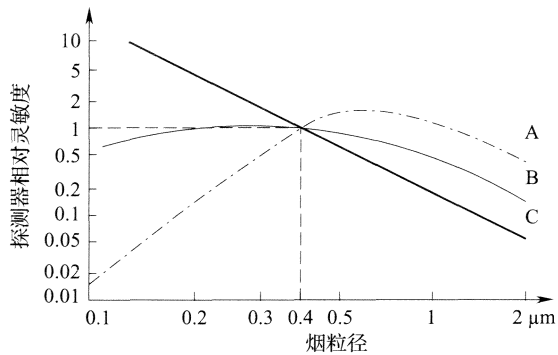


图 2 感烟火灾探测器对不同烟粒径的响应  
 A—散射型光电感烟火灾探测器；B—减光型光电感烟火灾探测器；  
 C—离子感烟火灾探测器

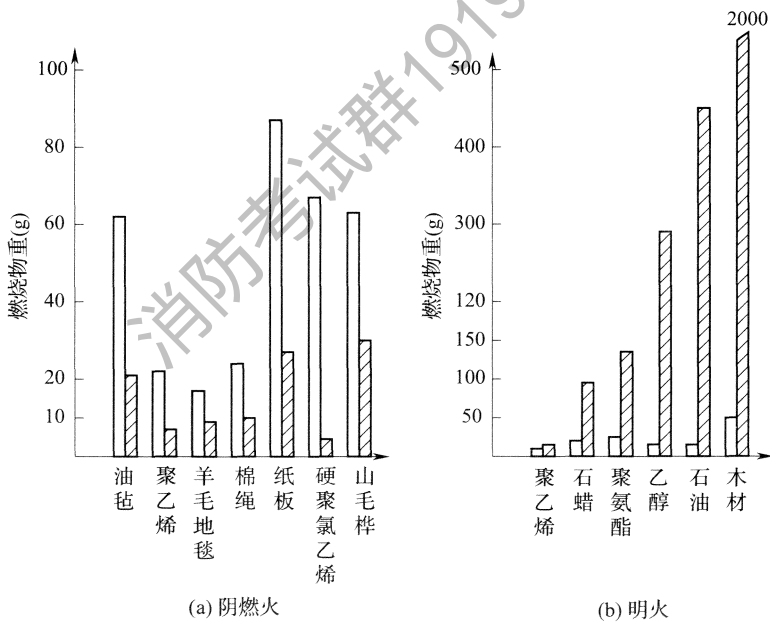


图 3 感烟火灾探测器报警时所耗不同燃烧物质重量  
 □—离子感烟火灾探测器；▨—减光型光电感烟火灾探测器

**5.2.5、5.2.6** 这两条列出了宜选择和不宜选择点型感温火灾探测器的场所。一般说来,感温火灾探测器对火灾的探测不如感烟火灾探测器灵敏,它们对阴燃火不可能响应,只有当火焰达到一定程度时,感温火灾探测器才能响应。因此感温火灾探测器不适宜保护可能由小火造成不能允许损失的场所;现行的感温火灾探测器产品国家标准根据感温火灾探测器的使用环境温度确定探测器的响应时间,0℃以下场所,不适合使用定温感温火灾探测器;现行国家标准《点型感温火灾探测器》GB 4716 规定具有差温响应性能的感温火灾探测器为 R 型感温火灾探测器,不适合使用在温度变化较大的场所。

我们在绝大多数场所使用的火灾探测器都是普通的点型感烟火灾探测器。这是因为在一般情况下,火灾发生初期均有大量的烟产生,最普遍使用的点型感烟火灾探测器都能及时探测到火灾,报警后,都有足够的疏散时间。虽然有些火灾探测器可能比普通的点型感烟火灾探测器更早发现火灾,但由于点型感烟火灾探测器在一般场所完全能满足及时报警的需求,加上其性能稳定、物美价廉、维护方便等因素,使其理所当然地成为应用最广泛的火灾探测器。一般情况下说的早期火灾探测,都是指感烟火灾探测器对火灾的探测。

感温火灾探测器根据其用法不同,其报警信号的含义也不同。当感温火灾探测器直接用于探测物体温度变化,如堆垛内部温度变化、电缆温度变化等情况时,其报警信号会比感烟火灾探测器早很多,此时的报警信号的含义更多的成分是预警,并不表示已发展到火灾阶段,只是提醒有引发火灾的可能。这种情况下感温火灾探测器的作用与探测由于真正发生火灾后而引起空间温度变化的感温火灾探测器的作用有着本质的区别。在火灾发展过程中的温度参数和火焰参数通常被用于表示火灾发展的程度,就是说火灾发生后,探测空间温度的感温火灾探测器动作表明火灾已经发展到应该启动自动灭火设施的程度了,所以点型感温火灾探测器经

常用于确认火灾并联动自动灭火系统。

**5.2.7、5.2.8** 这两条列出了宜选择和不宜选择点型火焰探测器的场所。火焰探测器只要有火焰的辐射就能响应,对明火的响应也比感温火灾探测器和感烟火灾探测器快得多,所以火焰探测器特别适用于大型油罐储区、石化作业区等易发生明火燃烧的场所或者明火的蔓延可能造成重大危险等场所的火灾探测。

从火焰探测器到被探测区域必须有一个清楚的视野,火灾可能有一个初期阴燃阶段,在此阶段有浓烟扩散时不宜选择火焰探测器。

在空气相对湿度大、空气中悬浮颗粒物多的场所,探测器的镜头易被污染,不宜选择火焰探测器。

光传播的主要抑制因素为油雾或膜、浓烟、碳氢化合物蒸气、水膜或冰。在冷藏库、洗车房、喷漆车间等场所易出现的油雾、烟雾、水雾等能显著降低光信号的强度,这些场所不宜选择火焰探测器。

**5.2.9** 保护区内能够产生足够热量的电力设备或其他高温物质所产生的热辐射,在达到一定强度后可能导致单波段红外火焰探测器的误动作。双波段红外火焰探测器增加一个额外波段的红外传感器,通过信号处理技术对两个波段信号进行比较,可以有效消除热体辐射的影响。

**5.2.10** 以下场所产生的紫外线干扰会对紫外火焰探测器正常工作产生影响:

(1)应用焊接或气割的车间能发射出宽频带连续能谱的紫外线。等离子焊接所产生的温度更高,发射出功率很强的紫外线。

(2)印刷工业车间、摄影室、制版室、拍摄电影棚中的高(低)压汞弧灯、高压氙灯、闪光灯、石英卤素灯、荧光灯及灭虫子的黑光灯等,也可发射不同波长的紫外线。

(3)温度在 3000℃ 以上的电极炼钢厂房,常发射波长小于 290nm 的紫外线。

**5.2.11** 本条列出了宜选择可燃气体探测器的场所。

**5.2.12** 本条列出了可选择一氧化碳火灾探测器的场所,这是由一氧化碳的扩散特性和一氧化碳火灾探测器的产品性能决定的。

**5.2.13** 在污物较多的场所,普通点型感烟火灾探测器很容易失效,选择间断吸气的点型采样吸气式感烟火灾探测器可以保证在较长的时间内不用清洗;具有过滤网和管路自清洗功能的管路采样吸气式感烟火灾探测器是指在管路上端设置有清洗阀门,可以通过该阀门吹洗管路,这样可以保证探测器在恶劣条件下的正常工作。

### 5.3 线型火灾探测器的选择

**5.3.1** 本条列出了宜选择线型光束感烟火灾探测器的场所。大型库房、博物馆、档案馆、飞机库等大多为无遮挡的大空间场所,发电厂、变配电站、古建筑、文物保护单位、厅堂馆所,有时也适合安装这种类型的探测器。

**5.3.2** 本条列出的场所会对线型光束感烟火灾探测器的探测性能产生影响,容易使其产生误报现象,因此这些场所不宜选择线型光束感烟火灾探测器。

**5.3.3~5.3.5** 这三条列出了线型感温火灾探测器的适用场所。线型感温火灾探测器包括缆式线型感温火灾探测器和线型光纤感温火灾探测器。缆式线型感温火灾探测器特别适合于保护厂矿的电缆设施。在这些场所使用时,线型探测器应尽可能贴近可能发热或过热部位,或者安装在危险部位上,使其与可能过热部位接触。线型光纤感温火灾探测器具有高可靠性、高安全性、抗电磁干扰能力强、绝缘性能高等优点,可以工作在高压、大电流、潮湿及爆炸环境中,探测器维护简单,可免清洗,一根光纤可探测数千米范围,但其最小报警长度比缆式线型感温火灾探测器长得多,因此只能适用于比较长的区域同时发热或起火初期燃烧面比较大的场所,不适合使用在局部发热或局部起火就需要快速响应的场所。

## 5.4 吸气式感烟火灾探测器的选择

**5.4.1** 本条列出了宜选择吸气式感烟火灾探测器的场所。

具有高速气流的场所,如通信机房、计算机房、无尘室等任何通过空气调节作用而保持正压的场所。在这些场所中,烟雾通常被气流高度稀释,这给点型感烟探测技术的可靠探测带来了困难。而吸气式感烟火灾探测器由于采用主动的吸气式采样方式,并且系统通常具有很高的灵敏度,加之布管灵活,所以成功地解决了气流对于烟雾探测的影响。

一旦发生火灾会造成较大损失的场所,如通信设施、服务器机房、金融数据中心、艺术馆、图书馆、重要资料室等;对空气质量要求较高的场所,如无尘室、精密零件加工场所、电子元器件生产场所等,是需要早期探测火灾的特殊场所,因此应选择高灵敏度吸气式感烟火灾探测器。但这些场所使用的探测器的采样管网的长度和开孔数量均应小于探测器最大设计参数,以保证其灵敏度符合要求,必要时需要实际测量探测器的灵敏度。

**5.4.2** 虽然管路采样式吸气式感烟火灾探测器可以通过采用具备某些形式的灰尘辨别来实现对灰尘的有效探测,但灰尘比较大的场所将很快导致管路采样式吸气式感烟火灾探测器和管路受到污染,如果没有过滤网和管路自清洗功能,探测器很难在这样恶劣的条件下正常工作。

## 6 系统设备的设置

### 6.1 火灾报警控制器和消防联动控制器的设置

**6.1.1** 区域报警系统的保护对象,若受建筑用房面积的限制,可以不设置消防值班室,火灾报警控制器可设置在有人值班的房间(如保卫部门值班室、配电室、传达室等),但该值班室应昼夜有人值班,并且应由消防、保卫部门直接领导管理。

集中报警系统和控制中心报警系统,火灾报警控制器和消防联动控制器(设备)应设在专用的消防控制室或消防值班室内以保证系统可靠运行和有效管理。

**6.1.2** 本条从使用角度对消防控制室的设备布置作出了原则性规定。根据对重点城市、重点工程消防控制室设置情况的调查,不同地区、不同工程消防控制室的规模差别很大,控制室面积有的大到 $60\text{m}^2\sim 80\text{m}^2$ ,有的小到 $10\text{m}^2$ 。面积大了造成一定的浪费,面积小了又影响消防值班人员的工作。为满足消防控制室值班、维修人员工作的需要,便于设计部门各专业协调工作,参照建筑电气设计的有关规程,对建筑内消防控制设备的布置及操作、维修所必需的空间作了原则性规定,以便使建设、设计、规划等有关部门有章可循,使消防控制室的设计既满足工作的需要又避免浪费。

对于消防控制室规模大小,各国都是根据自己的国情作出规定。本条规定是为了满足消防工作的实际需要。在设计中根据实际需要还应考虑到值班人员休息和维修活动的面积。

**6.1.3** 本条对火灾报警控制器和消防联动控制器(设备)采用壁挂式安装时的安装要求作出了相应的规定。

**6.1.4** 本条考虑到我国的实际情况,规定了集中报警系统和控制中心报警系统中的区域火灾报警控制器可以有条件地设置在无人

值班的场所。只有报警功能的区域火灾报警控制器,由于其各类信息均在集中火灾报警控制器上集中显示,发生火灾时也不需要人工操作,因此不需要有专人看管。

## 6.2 火灾探测器的设置

6.2.1 本条对探测器的具体设置部位作出相应规定。

6.2.2 本条对点型火灾探测器的设置作出了规定。

1 本款规定“探测区域内的每个房间至少应设置一只火灾探测器”。这里提到的“每个房间”是指一个探测区域中可相对独立的房间,包括火车卧铺车厢的封闭空间等类似场所,即使该房间的面积比一只探测器的保护面积小得多,也应设置一只探测器保护。

2 本款规定的点型火灾探测器的保护面积,是在一个特定的实验条件下,通过4种典型的试验火试验提供的数据,并参照国外规范制定的,用来作为设计人员确定火灾自动报警系统中采用探测器数量的主要依据。

凡按现行国家标准《点型感烟火灾探测器》GB 4715和《点型感温火灾探测器》GB 4716检验合格的产品,其保护面积均符合本规范的规定。

(1)当探测器装于不同坡度的顶棚上时,随着顶棚坡度的增大,烟雾沿斜顶棚和屋脊聚集,使得安装在屋脊或顶棚的探测器进烟或感受热气流的机会增加。因此,探测器的保护半径可相应地增大。

(2)当探测器监视的地面面积 $S > 80\text{m}^2$ 时,安装在其顶棚上的感烟探测器受其他环境条件的影响较小。房间越高,火源和顶棚之间的距离越大,则烟均匀扩散的区域越大,对烟的容量也越大,人员疏散时间就越有保证。因此,随着房间高度增加,探测器保护的地面面积也增大。

(3)感烟火灾探测器对各种不同类型火灾的灵敏度有所不同,但考虑到房间越高烟越稀薄的情况,当房间高度增加时,可将探测

器的灵敏度相应地调高。

建筑高度不超过 14m 的封闭探测空间,且火灾初期会产生大量的烟时,可设置点型感烟火灾探测器,是根据实际试验结果制定的。

本条第 3 款规定的感烟火灾探测器、感温火灾探测器的安装间距  $a$ 、 $b$  是指图 4 中 1# 探测器和 2#~5# 相邻探测器之间的距离,不是 1# 探测器与 6#~9# 探测器之间的距离。

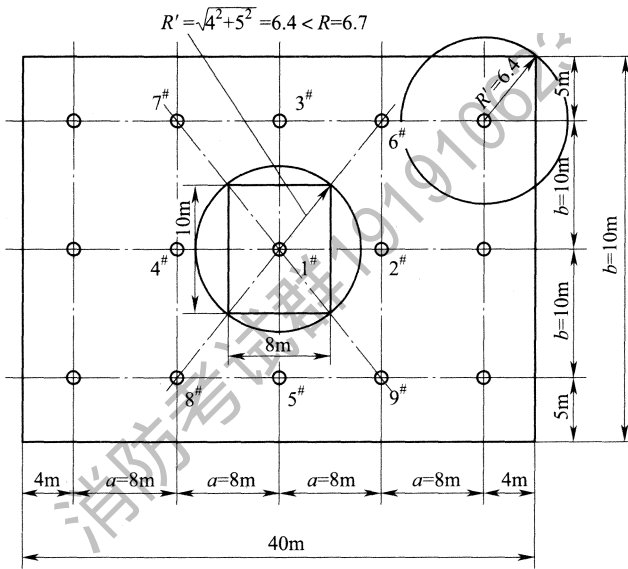


图 4 探测器布置示例

(1)本规范附录 E 由探测器的保护面积  $A$  和保护半径  $R$  确定探测器的安装间距  $a$ 、 $b$  的极限曲线  $D_1 \sim D_{11}$  (含  $D'_9$ ) 是按照下列方程绘制的,这些极限曲线端点  $Y_i$  和  $Z_i$  坐标值 ( $a_i$ 、 $b_i$ ),即安装间距  $a$ 、 $b$  在极限曲线端点的一组数值,如表 1 所示。

$$a \cdot b = A \quad (1)$$

$$a^2 + b^2 = (2R)^2 \quad (2)$$

表 1 极限曲线端点  $Y_i$  和  $Z_i$  坐标值 ( $a_i, b_i$ )

极限曲线	$Y_i(a_i, b_i)$ 点	$Z_i(a_i, b_i)$ 点
$D_1$	$Y_1(3.1, 6.5)$	$Z_1(6.5, 3.1)$
$D_2$	$Y_2(3.8, 7.9)$	$Z_2(7.9, 3.8)$
$D_3$	$Y_3(3.2, 9.2)$	$Z_3(9.2, 3.2)$
$D_4$	$Y_4(2.8, 10.6)$	$Z_4(10.6, 2.8)$
$D_5$	$Y_5(6.1, 9.9)$	$Z_5(9.9, 6.1)$
$D_6$	$Y_6(3.3, 12.2)$	$Z_6(12.2, 3.3)$
$D_7$	$Y_7(7.0, 11.4)$	$Z_7(11.4, 7.0)$
$D_8$	$Y_8(6.1, 13.0)$	$Z_8(13.0, 6.1)$
$D_9$	$Y_9(5.3, 15.1)$	$Z_9(15.1, 5.3)$
$D'_9$	$Y'_9(6.9, 14.4)$	$Z'_9(14.4, 6.9)$
$D_{10}$	$Y_{10}(5.9, 17.0)$	$Z_{10}(17.0, 5.9)$
$D_{11}$	$Y_{11}(6.4, 18.7)$	$Z_{11}(18.7, 6.4)$

(2) 极限曲线  $D_1 \sim D_4$  和  $D_5$  适宜于保护面积  $A$  等于 20、30 和 40m<sup>2</sup> 及其保护半径  $R$  等于 3.6、4.4、4.9、5.5、6.3m 的感温火灾探测器；极限曲线  $D_6$  和  $D_7 \sim D_{11}$  (含  $D'_9$ ) 适宜于保护面积  $A$  等于 60、80、100 和 120m<sup>2</sup> 及其保护半径  $R$  等于 5.8、6.7、7.2、8.0、9.0 和 9.9m 的感烟火灾探测器。

本条第 4 款规定了一个探测器区域内所需设置的探测器数量，按本条规定不应小于  $N = \frac{S}{K \cdot A}$  的计算值。式中给出的修正系数  $K$ ，是根据人员数量确定的，人员数量越大，疏散要求越高，就越需要尽早报警，以便尽早疏散。

为说明本规范表 6.2.2、附录 E、图 E 及公式 (6.2.2) 的工程应用，下面给出一个例子。

例：一个地面面积为 30m×40m 的生产车间，其屋顶坡度为 15°，房间高度为 8m，使用点型感烟火灾探测器保护。试问，应设多少只感烟火灾探测器？应如何布置这些探测器？

解:①确定感烟火灾探测器的保护面积  $A$  和保护半径  $R$ 。查表 6.2.2,得感烟火灾探测器保护面积为  $A=80\text{m}^2$ ,保护半径  $R=6.7\text{m}$ 。

②计算所需探测器设置数量。

选取  $K=1.0$ ,按公式(6.2.2)有  $N = \frac{S}{K \cdot A} = \frac{1200}{1.0 \times 80} = 15$  (只)。

③确定探测器的安装间距  $a$ 、 $b$ 。

由保护半径  $R$ ,确定保护直径  $D=2R=2 \times 6.7=13.4(\text{m})$ ,由附录 E 中图 E 可确定  $D_i=D_7$ ,应利用  $D_7$  极限曲线确定  $a$  和  $b$  值。根据现场实际,选取  $a=8\text{m}$ (极限曲线两端点间值),得  $b=10\text{m}$ ,其布置方式见图 4。

④校核按安装间距  $a=8\text{m}$ 、 $b=10\text{m}$  布置后,探测器到最远点水平距离  $R'$  是否符合保护半径要求,按公式(3)计算。

$$R' = \sqrt{\left(\frac{a}{2}\right)^2 + \left(\frac{b}{2}\right)^2} \quad (3)$$

即  $R'=6.4\text{m} < R=6.7\text{m}$ ,在保护半径之内。

**6.2.3** 本条主要规定了顶棚有梁时安装探测器的原则。由于梁对烟的蔓延会产生阻碍,因而使探测器的保护面积受到梁的影响。如果梁间区域(指高度在 200mm 至 600mm 之间的梁所包围的区域)的面积较小,梁对热气流(或烟气流)形成障碍,并吸收一部分热量,那么探测器的保护面积必然下降。探测器保护面积验证试验表明,梁对热气流(或烟气流)的影响还与房间高度有关。

1 当梁突出顶棚的高度小于 200mm 时,在顶棚上设置点型感烟、感温火灾探测器,可不计梁对探测器保护面积的影响。

2 当梁突出顶棚的高度在 200mm~600mm 时,应按附录 F、附录 G 确定梁的影响和一只探测器能够保护的梁间区域的个数。

由附录 E 可以看出,房间高度在 5m 以上,梁高大于 200mm 时,探测器的保护面积受梁高的影响按房间高度与梁高之间的线

性关系考虑。还可看出,C、D、E、F、G型感温火灾探测器房高极限值为4m,梁高限度为200mm;B型感温火灾探测器房高极限值为6m,梁高限度为225mm;A1、A2型感温火灾探测器房高极限值为8m,梁高限度为275mm;感烟火灾探测器房高极限值为12m,梁高限度为375mm。若梁高超过上述限度,即线性曲线右边部分,均需计梁的影响。

4 当被梁隔断的区域面积超过一只探测器的保护面积时,则应将被隔断的区域视为一个探测区域,并按6.2.2条第4款规定计算探测器的设置数量。

5 当梁间净距小于1m时,可视为平顶棚,不计梁对探测器保护面积的影响。

6.2.4 本条规定是参考德国标准制定的。

6.2.5 本条规定是参考德国标准和英国规范制定的。探测器至墙壁、梁边的水平距离,不应小于0.5m是为了保证探测器可靠探测。

6.2.6 本条规定是为了保证探测器可靠探测。

6.2.7 本条提到的这些场所的烟雾扩散特征与独立房间内烟雾扩散特征基本相同。

6.2.8 在设有空调的房间内,探测器不应安装在靠近空调送风口处。这是因为气流影响燃烧粒子扩散,使探测器不能有效探测。此外,通过电离室的气流在某种程度上改变电离电流,可能导致离子感烟火灾探测器误报。

6.2.9 当屋顶有热屏障时,点型感烟火灾探测器下表面至顶棚或屋顶的距离,应符合表6.2.9的规定。由于屋顶受辐射热作用或因其他因素影响,在顶棚附近可能产生空气滞留层,从而形成热屏障。火灾时,该热屏障将在烟雾和气流通向探测器的道路上形成障碍作用,影响探测器探测烟雾。同样,带有金属屋顶的仓库,夏天屋顶下边的空气可能被加热而形成热屏障,使得烟在热屏障下边不能到达顶部,而冬天降温作用也会妨碍烟的扩散。这些都将影响探测器的有效探测,而这些影响通常还与顶棚或屋顶形状以

及安装高度有关。为此,需按表 6.2.9 规定的感烟火灾探测器下表面至顶棚或屋顶的必要距离安装探测器,以减少上述影响。

在人字形屋顶和锯齿形屋顶情况下,热屏障的作用特别明显。图 5 给出探测器在不同形状顶棚或屋顶下,其下表面至顶棚或屋顶的距离  $d$  的示意图。

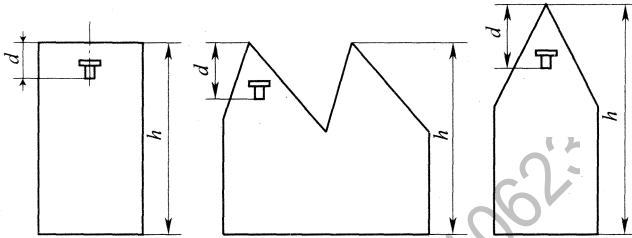


图 5 感烟探测器在不同形状顶棚或屋顶下其下表面至顶棚或屋顶的距离  $d$

感温火灾探测器通常受这种热屏障的影响较小,所以感温探测器总是直接安装在顶棚上(吸顶安装)。

**6.2.10** 在房屋为人字形屋顶的情况下,如果屋顶坡度大于  $15^\circ$ ,在屋脊(房屋最高部位)的垂直面安装一排探测器有利于烟的探测,因为房屋各处的烟易于集中在屋脊处。在锯齿形屋顶的情况下,按探测器下表面至屋顶或顶棚的距离  $d$ (见第 6.2.9 条)在每个锯齿形屋顶上安装一排探测器。这是因为,在坡度大于  $15^\circ$  的锯齿形屋顶情况下,屋顶有几米高,烟不容易从一个屋顶扩散到另一个屋顶,所以对于这种锯齿形厂房,应按分隔间处理。

**6.2.11** 探测器在顶棚上宜水平安装。当倾斜安装时,倾斜角  $\theta$  不应大于  $45^\circ$ 。当倾斜角  $\theta$  大于  $45^\circ$  时,应加木台安装探测器。如图 6 所示。

**6.2.12** 本条规定有利于探测器探测井道中发生的火灾,且便于平时检修工作进行。

**6.2.13** 一氧化碳密度与空气密度相当,在空气中自由扩散,故本条作此规定。

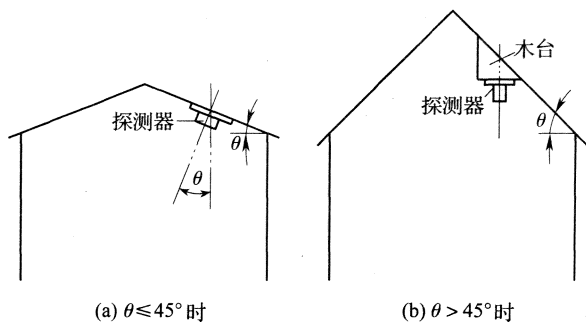


图 6 探测器的安装角度

$\theta$ —屋顶的法线与垂直方向的交角

6.2.14 本条主要是对火焰探测器和图像型火灾探测器的设置进行了规定,这些规定是由探测器的特征决定的。

6.2.15 本条根据我国工程实践经验制定。

1 一般情况下,当顶棚高度不大于5m时,探测器的红外光束轴线至顶棚的垂直距离为0.3m;当顶棚高度为10m~20m时,光束轴线至顶棚的垂直距离可为1.0m。

2 相邻两组线型光束感烟火灾探测器的水平距离不应大于14m。探测器至侧墙水平距离不应大于7m且不应小于0.5m。超过规定距离探测烟的效果很差。探测器的发射器和接收器之间的距离不宜超过100m,是为了保证探测器灵敏度,也是为了防止建筑位移使探测器产生误报,见图7。

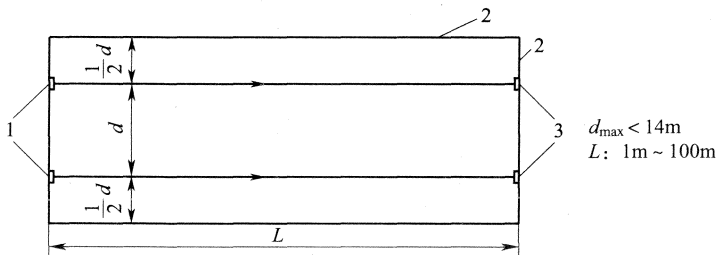


图 7 线型光束感烟火灾探测器在相对两面墙壁上安装平面示意图

1—发射器;2—墙壁;3—接收器

3 探测器位置的变化将直接影响探测器的正常运行及探测,因此探测器应安装在固定的结构上,同时应考虑钢结构等建筑结构位移对探测器运行的影响。

4 探测器的工作原理决定了日光和人工光源对接收端的直接照射会影响探测器的正常运行甚至导致探测器的误报警。

5 工程实践表明如果反射式探测器的灵敏度或报警设定值设置不合理,在探测器接收端快速出现高浓度烟雾粒子的扩散,可能导致探测器不报火警,而直接作出遮挡故障的判断,从而造成探测器的漏报。因此,在实际工程中发射端和接收端均应进行模拟试验,对探测器的响应进行验证。

6.2.16 本条主要参考国外相关规范,并依据我国工程实践和实体试验结果制定。

1 电缆、堆垛等保护对象火灾的发生通常经历温度升高→蓄热(受热)产生可燃气体→产生烟气→产生明火的过程,这些场所火灾早期探测的关键是在于温度的升高阶段。线性感温火灾探测器在电缆桥架或支架上设置时,应采用接触式敷设方式,即敷设于被保护电缆(表层电缆)外护套上面,如图8所示,图中固定卡具宜选用阻燃塑料卡具。

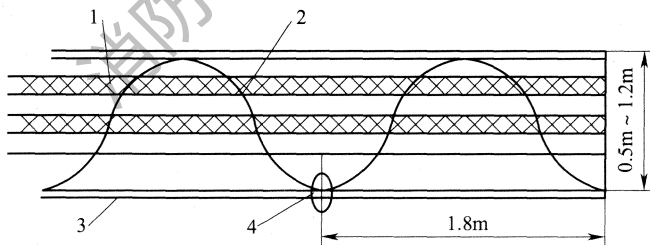


图8 缆式线型感温火灾探测器在电缆桥架或支架上接触式布置示意图

1—动力电缆;2—探测器热敏电缆;3—电缆桥架;4—固定卡具

在各种皮带输送装置上设置时,在不影响平时运行和维护的情况下,应根据现场情况而定,宜将探测器设置在装置的过热点附近,如图9所示。

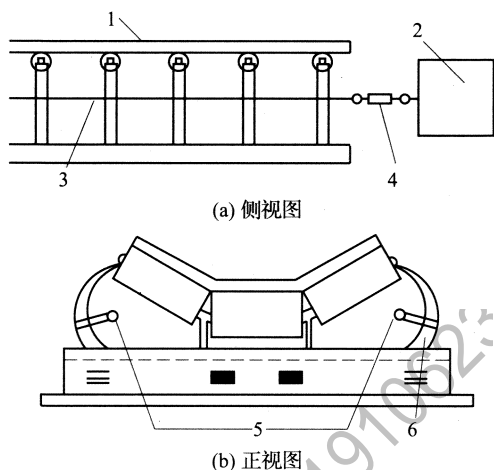


图9 缆式线型感温火灾探测器在皮带输送装置上设置示意图

1—传送带;2—探测器终端;3、5—探测器热敏电缆;

4—拉线螺旋;6—电缆支撑架

2 线型感温火灾探测器在顶棚下方的设置是参考日本规范制定的,如图10所示。

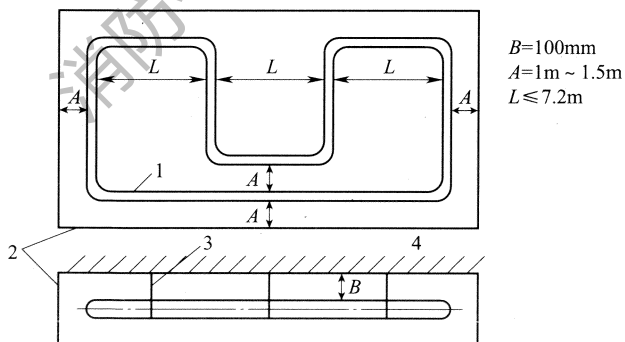


图10 线型感温火灾探测器在顶棚下方设置示意图

1—探测器;2—墙壁;3—固定点;4—顶棚

3 由于光栅光纤感温火灾探测器的每个光栅相当于一个点型感温火灾探测器,因此其保护半径和保护面积的要求应符合点型感温火灾探测器的相关规定。

4 一般情况,当设置线型感温火灾探测器的场所有联动要求时,即该场所要求实现自动报警、自动灭火时,应采用同类型或者不同类型探测器的组合,所以建议采用双回路组合探测。在电缆隧道内,在电缆隧道顶部设置的线型感温火灾探测器的报警信号和该区域内电气火灾监控探测器报警信号的组合,可作为自动灭火设施启动的联动触发信号;在电缆层上表面设置的线型感温火灾探测器的报警信号,大多是由于探测器监测到其保护的电力电缆因发生电气故障造成温度异常所发出的报警信号,这种报警信号应作为一种预警信号,警示管理人员快速查找电气故障原因,不宜作为联动触发信号。

5 长期潮湿的环境对模块内的电子元器件的影响比较大,从而降低模块的性能,导致报警不准确;温度变化较大时可能造成误报。因此连接模块不宜设置在此类场所。

**6.2.17** 本条主要参考澳大利亚及英国等国规范和我国自己进行的有关试验结果制定。

1 非高灵敏型吸气式感烟火灾探测器灵敏度较低,其采样管网安装高度不应超过 16m。

2 由于吸气式感烟火灾探测器的一个采样孔相当于一个点型感烟火灾探测器,所以每个采样孔的保护面积、保护半径应符合点型感烟火灾探测器的保护面积、保护半径的要求。

3 为了便于查找火源,同一根采样管不应穿越防火分区;另外,采样管的材质没有燃烧性能要求,如果穿越防火分区会导致火灾通过采样管扩散。

采样孔的灵敏度基本可以按探测器标称的最小灵敏度乘以实际采样孔数量计算。例如一台探测器标称的最小灵敏度为 0.005% obs/m,采样管网上开了 100 个采样孔,单一采样孔的灵

灵敏度就近似为 0.5% obs/m。另外一台的探测器标称的最小灵敏度为 0.02% obs/m, 采样管网上开了 20 个采样孔, 单一采样孔的灵敏度就近似为 0.4% obs/m。

从上面的数据可以看出, 采样孔越多, 相对于每个采样孔的灵敏度就会越低。所以为了保证系统的可靠性和灵敏度, 采样管及采样孔特性应与产品检验报告上描述的一致, 过多开孔或增加采样管长度将导致每个采样孔的实际灵敏度低于一个常规点型感烟火灾探测器的灵敏度。

4 当采样管道采用毛细管布置方式时, 毛细管长度不能过长, 否则将影响毛细采样孔的进气量, 从而影响系统的探测性能。

5 为便于维护和管理, 吸气管路和采样孔应有明显的火灾探测器标识。

6 本款规定是为了保证采样管的有效固定。

7 由于屋顶热屏障等因素的影响, 从屋顶至下的空间形成梯度变化的温度场, 温度的变化与空间高度密切相关, 而烟雾粒子的上升高度又与上升高度的温度变化密切相关。因此根据相关试验结果并参考国外规范制定本款。

8 通常情况下, 采样孔孔径在 2mm~5mm 之间, 各企业的产品特性不同, 可以参照产品使用说明书和检验报告设计。必要时, 可以采用厂商提供的模拟计算软件来计算出采样孔的孔径大小。

9 通常探测器均安装在现场, 因此要求探测器的火灾报警信号、故障信号等信息应传给火灾报警控制器。探测报警型的管路采样式吸气式感烟火灾探测器设置在没有火灾报警控制器的场所时, 如果有联动需求, 可以直接把火灾报警信号传给消防联动控制器。但在设置了火灾报警控制器的场所, 应把火灾报警信号传给火灾报警控制器。

**6.2.18** 本条规定是根据实际试验结果确定的。

**6.2.19** 本条规定了本规范未涉及的其他火灾探测器的设置

要求。

### 6.3 手动火灾报警按钮的设置

**6.3.1** 本条主要参考英国规范制定,英国规范《建筑火灾探测报警系统》BS 5839 规定:“手动报警按钮的位置,应使场所内任何人去报警均不需走 30m 以上距离”。手动火灾报警按钮设置在出入口处有利于人们在发现火灾时及时按下;在列车车厢中部设置,是考虑到列车上人员可能较多,在中间部位的人员发现火灾后,可以直接按下手动火灾报警按钮。

**6.3.2** 手动报警按钮应设置在明显的和便于操作的部位,是参考国外规范制定的。当安装在墙上时,其底边距地高度宜为 1.3m~1.5m,且应有明显的标志,以便于识别。

### 6.4 区域显示器的设置

**6.4.1、6.4.2** 这两条规定是根据我国工程实践经验制定的。由于目前区域显示器、楼层显示器均为火灾显示盘,产品都属于一类,仅是叫法不统一,从目前市场及工程实际的习惯叫为区域显示器,仅是产品的国家标准为火灾显示盘,因此在规范内将该名称改为区域显示器(火灾显示盘),以便于规范的执行。

### 6.5 火灾报警器的设置

**6.5.1** 本条规定了在建筑中设置火灾光报警器的要求及各楼层设置光报警器时的安装位置。不宜与安全出口指示标志灯具设置在同一面墙上的规定,是考虑光报警器不能影响疏散设施的有效性。

**6.5.2** 本条规定了建筑中设置的火灾报警器的声压等级要求。这样便于在各个报警区域内都能听到警报信号声,以满足告知所有人员发生火灾的要求。

本条是保证火灾警报信息有效传递的基本技术要求,所以将本条确定为强制性条文。

**6.5.3** 本条规定了火灾警报器安装的高度要求。

## **6.6 消防应急广播的设置**

**6.6.1** 在环境噪声大的场所,如工业建筑内,设置消防应急广播扬声器时,考虑到背景噪声大、环境情况复杂等因素,提出了声压级要求。

客房内如设消防应急广播专用扬声器,一般都装于床头柜后面墙上,距离客人很近,功率无须过大,故规定不宜小于1W。这一规定也适用于与床头控制柜内客房音响广播合用的扬声器。

**6.6.2** 本条规定了壁挂扬声器安装的高度要求。

## **6.7 消防专用电话的设置**

**6.7.1** 消防专用电话线路的可靠性,关系到火灾时消防通信指挥系统是否畅通,故本条规定消防专用电话网络应为独立的消防通信系统,就是说不能利用一般电话线路或综合布线网络(PDS系统)代替消防专用电话线路,消防专用电话网络应独立布线。

本条是保证消防通信指挥系统运行有效性和可靠性的基本技术要求,所以将本条确定为强制性条文。

**6.7.2** 本条规定了设置消防专用电话总机的要求。

**6.7.3** 本条规定是为了确保消防专用电话的可靠性,消防专用电话总机与电话分机或插孔之间的呼叫方式应该是直通的,中间不应有交换或转接程序,宜选用共电式直通电话机或对讲电话机。

**6.7.4** 本条规定了消防专用电话分机和电话插孔的设置要求。火灾时,条文所列部位是消防作业的主要场所,与这些部位的通信一定要畅通无阻,以确保消防作业的正常进行。

**6.7.5** 消防控制室、消防值班室或企业消防站等处是消防作业的主要场所,应设置可直接报警的外线电话。

本条是为了保证消防管理人员及时向消防部队传递灭火救援信息,缩短灭火救援时间,所以将本条确定为强制性条文。

## 6.8 模块的设置

**6.8.1** 模块安装在金属模块箱内,主要是考虑保障其运行的可靠性和检修的方便。

**6.8.2** 由于模块工作电压通常为 24V,不应与其他电压等级的设备混装,因此本条规定严禁将模块设置在配电(控制)柜(箱)内。

不同电压等级的模块一旦混装,将可能相互产生影响,导致系统不能可靠动作,所以将本条确定为强制性条文。

**6.8.3** 本报警区域的模块只能控制本报警区域的消防设备,不应控制其他报警区域的消防设备,以免本报警区域发生火灾后影响其他区域受控设备的动作。

本报警区域的模块一旦同时控制其他区域的消防设备,不仅可能对其他区域造成不必要的损失,同时也将影响本区域的防、灭火效果,是必须避免的,所以将本条确定为强制性条文。

**6.8.4** 为了检修时方便查找,本条规定未集中设置的模块附近应有尺寸不小于 100mm×100mm 的标识。

## 6.9 消防控制室图形显示装置的设置

**6.9.1** 消防控制室图形显示装置可逐层显示区域平面图、设备分布情况,可以对消防信息进行实时反馈、及时处理、长期保存信息,消防控制室内要求 24h 有人值班,将消防控制室图形显示装置设置在消防控制室可更迅速的了解火情,指挥现场处理火情。

**6.9.2** 本条规定了消防控制室图形显示装置与火灾报警控制器、消防联动控制器、电气火灾监控器、可燃气体报警控制器等消防设备的连接要求。

## 6.10 火灾报警传输设备或用户信息传输装置的设置

**6.10.1~6.10.4** 这四条规定了火灾报警传输设备或用户信息传输装置的设置要求。

## 6.11 防火门监控器的设置

6.11.1 防火门的启闭在人员疏散中起到至关重要的作用,因此防火门监控器应设置在消防控制室内,没有消防控制室时,应设置在有人值班的场所。

6.11.2 电动开门器的手动控制按钮应设置在防火门附近的内侧墙面上,方便疏散人员逃离火灾现场时使用,规定底边距地面高度宜为 0.9m~1.3m 是为便于疏散人员的触摸。

6.11.3 防火门监控器的设置与火灾报警控制器的安装设置要求一致。

消防考试群19191062

## 7 住宅建筑火灾自动报警系统

### 7.1 一般规定

**7.1.1、7.1.2** 本着安全可靠、经济适用的原则,本规范针对不同的建筑管理等情况,将住宅建筑火灾自动报警系统分为四种类型。住宅建筑在火灾自动报警系统设计中,应结合建筑管理和消防设施设置情况,根据条文规定,选择合适的系统构成,并按本规范有关要求设计。

### 7.2 系统设计

**7.2.1** 高层居住建筑中,根据有关规范要求要求在公共部位设置相应的火灾自动报警系统。这种情况下,只要在居民住宅内设置的家用火灾探测器接入已有的火灾报警控制器,或将这些探测器接入家用火灾报警控制器,再由家用火灾报警控制器接入火灾报警控制器。实现对户内的火灾早期探测与报警。这就是国家标准规定的 A 类系统。在该类住宅的公共部位设置的火灾探测器,不能接入住宅内部的家用火灾报警系统,应直接接入火灾报警控制器。

**7.2.2** 在 B 类系统中,居民住宅应设置家用火灾探测器和家用火灾报警控制器,且住宅物业管理中心应设置控制中心监控设备,对居民住宅的报警信号进行集中管理;当控制中心监控设备接收到居民住宅的火灾报警信号后,应启动设置在公共区域的火灾声警报器,提醒住宅内的其他居民迅速撤离。

在 C 类系统中,住户内设置的家用火灾探测器应接入家用火灾报警控制器。当住宅内发出火灾报警信号后,应启动设置在住宅公共区域的火灾声警报器,提醒住宅内的其他居民迅速撤离。

**7.2.3** 在 D 类系统中,由家用火灾探测器担当火灾探测和火灾

报警的功能,因此在有多个起居室的住宅,宜采用互联型独立式火灾探测报警器,当一个起居室发出火灾报警信号时,其他起居室的火灾探测报警器同时发出火灾报警信号,提醒居住在起居室的人员迅速撤离。由于该类火灾探测报警器多选用电池供电,因此宜选用供电时间不少于3年的产品。对于在已投入使用的住宅,可根据实际情况采用有线、无线或两者相结合的方式组建A类、B类或C类系统,这种情况下,系统的设计应符合A类、B类或C类系统设计的相关规定。

**7.2.4** 对于采用无线通信方式的家用火灾安全系统,其设计应符合A类、B类或C类系统之一的设计要求。

### **7.3 火灾探测器的设置**

**7.3.1** 一般卧室和起居室内的易燃物起火时均会产生大量的烟气,因此应至少设置一只感烟火灾探测器。

**7.3.2** 在厨房设置相应气体的可燃气体探测器时,该类探测器的设置与用户选择的燃气有关系,因为不同的探测器适用于探测不同的气体;且传感器类型建议选择红外传感器或电化学传感器。

探测器的设置部位也和用户选择的燃气有关系,因为不同燃气的密度不一样,有些气体的密度比空气小,比如甲烷,一旦泄漏就会漂浮在住宅的顶部,而丙烷的密度比空气大,一旦泄漏就会下沉到厨房的下部,因此探测器应该根据用户选择的燃气设置在相应的部位。

可燃气体探测器一旦报警,一般情况下应直接联动关断燃气供应的阀门,如果采用用户自己不能复位的阀门,一旦用气时不慎导致报警器报警而联动关断了供气阀门,必须得等专业人员来复位,这样就给人们的生活带来了不便,因此,建议选择用户自己能复位,且安装在燃气表后面的电动阀。胶管脱落自动保护功能就是当燃气胶管突然脱落时会迅速切断燃气供应,防止燃气的大面积泄漏。

### **7.4 家用火灾报警控制器的设置**

**7.4.1** 家用火灾报警控制器应设置在住宅内比较明显的部位,且

应保证操作的方便。

**7.4.2** 具有可视对讲功能的家用火灾报警控制器可以与可视对讲系统结合使用,也可以与防盗系统结合使用,设置在门口处时,方便布防和撤防。

## **7.5 火灾声警报器的设置**

**7.5.1、7.5.2** 住宅建筑在发生火灾时可能会影响到整个建筑内住户的安全,应该有即时的火灾警报或语音信号通知,以便有效引导有关人员及时疏散。要求在住宅建筑的公共部位设置具有语音提示功能的火灾声警报器,是为了使住户都能听到火灾警报和语音提示。本条规定了火灾声警报器的设置要求,即火灾声警报器的最大警报范围应为本层及其相邻的上下层。首层明显部位设置的用于直接启动火灾声警报器的手动按钮,为人员发现火灾后及时启动火灾声警报器提供了技术手段。

## **7.6 应急广播的设置**

**7.6.1** 设置了应急广播时,应同时设置联动控制启动和手动火灾报警按钮启动方式。

**7.6.2** 每台扬声器覆盖的楼层不应超过3层,是为了保证每户居民都能听到广播。

**7.6.3** 插孔式消防电话是标准的消防产品,插入插孔后,即可直接讲话,讲话内容经放大器传给各扬声器。

**7.6.4** 配备蓄电池是为了防止发生火灾时,供电中断而导致广播不能工作。

**7.6.5** 广播功率放大器应设置在首层内走道侧面墙上的要求,是为了保证消防人员到场后,能尽快且方便地使用广播指挥大家疏散。箱体面板应有防止非专业人员打开的措施是为了保护消防设施。

## 8 可燃气体探测报警系统

### 8.1 一般规定

**8.1.1** 可燃气体探测报警系统由可燃气体报警控制器、可燃气体探测器和火灾声警报器组成,能够在保护区域内泄漏可燃气体的浓度低于爆炸下限的条件下提前报警,从而预防由于可燃气体泄漏引发的火灾和爆炸事故的发生。

**8.1.2** 要求可燃气体探测报警系统作为一个独立的由可燃气体报警控制器和可燃气体探测器组成的子系统,而不能将可燃气体探测器接入火灾探测报警系统总线中,主要有以下四方面的原因:

(1)目前应用的可燃气体探测器功耗都很大,一般在几十毫安,接入总线后对总线的稳定工作十分不利。

(2)现在使用可燃气体探测器的使用寿命一般只有3、4年,到寿命后对同一总线配接的火灾探测器的正常工作也会产生不利影响。

(3)现在使用可燃气体探测器每年都需要标定,标定期间对同一总线配接的火灾探测器的正常工作也会产生影响。

(4)可燃气体报警信号与火灾报警信号的时间与含义均不相同,需要采取的处理方式也不同。

该系统需要有自己的独立电源供电,电源可由系统独立供给,也可根据工程的实际情况就地获取,但就地获取的电源,其供电的可靠性应与该系统一致。

**8.1.3** 石化行业中涉及过程控制的可燃气体探测报警系统可按本行业规范进行设置,但其报警信号应能接入消防控制室,以保证消防救援时能及时获得相关信息。

**8.1.4** 本条规定了可燃气体报警控制器接收到的可燃气体探测器的运行状态信息,应该传输给消防控制室的图形显示装置或集

中火灾报警控制器,但其显示应与火灾报警信息有区别。

**8.1.5** 可燃气体探测器报警表明保护区域内存在超出正常允许浓度的可燃气体泄漏,启动保护区域的火灾声光警报器可以警示相关人员进行必要的处置。

**8.1.6** 本条规定了可燃气体保护区域内联动控制和警报发出的实现方式。

**8.1.7** 在一些工业场所设置的电气设备有防爆要求,则在该场所设置的可燃气体探测报警系统的产品也应按照相关防爆要求进行设置。

## **8.2 可燃气体探测器的设置**

**8.2.1** 如果可燃气体的密度小于空气密度,则该气体泄漏后会漂浮在保护空间上方,所以探测器应安装在保护空间上方;如果可燃气体密度大于空气密度,则该气体泄漏后会下沉到保护空间下方,因此探测器应安装在保护空间下部;如果密度相当,探测器可设置在保护空间的中部或顶部。

**8.2.2** 由于可燃气体探测器是探测可燃气体的泄漏,因此越靠近可能产生可燃气体泄漏的部位,则探测器的灵敏度越高。

**8.2.3** 可燃气体探测器的保护半径不宜过大,否则由于泄漏可燃气体扩散的不规律性,可能会降低探测器的灵敏度。

**8.2.4** 线性可燃气体探测器主要用于大空间开放环境泄漏可燃气体的探测,为保证探测器的探测灵敏度,探测区域长度不宜过大。

## **8.3 可燃气体报警控制器的设置**

**8.3.1** 本条规定了可燃气体报警控制器的设置部位要求。

**8.3.2** 可燃气体报警控制器的安装和设置应符合火灾报警控制器的设置要求。

## 9 电气火灾监控系统

### 9.1 一般规定

**9.1.1** 根据引发火灾的三个主要原因电气故障、违章作业和用火不慎来看,电气故障原因引发的火灾居于首位。根据我国近几年的火灾统计,电气火灾年均发生次数占火灾年均总发生次数的27%,占重特大火灾总发生次数的80%,居各火灾原因之首位,且损失占火灾总损失的53%,而发达国家每年电气火灾发生次数占总火灾发生次数的8%~13%。原因是多方面的,主要包括电缆老化、施工的不规范、电气设备故障等。通过合理设置电气火灾监控系统,可以有效探测供电线路及供电设备故障,以便及时处理,避免电气火灾发生。

电气火灾一般初起于电气柜、电缆隧道等内部,当火蔓延到设备及电缆表面时,已形成较大火势,此时火势往往不容易被控制,扑灭电气火灾的最好时机已经错过了。电气火灾监控系统能在发生电气故障、产生一定电气火灾隐患的条件下发出报警,提醒专业人员排除电气火灾隐患,实现电气火灾的早期预防,避免电气火灾的发生,因此具有很强的电气防火预警功能,尤其适用于变电站、石油石化、冶金等不能中断供电的重要供电场所。

**9.1.2** 本条规定了电气火灾监控系统的组成。系统中包括了目前广泛使用且已成熟的用于电气保护的电气火灾监控产品,在故障电弧探测器、静电探测器技术成熟后,也将并入该系统。

**9.1.3** 本条规定了电气火灾监控系统的选择原则。

**9.1.4** 非独立式电气火灾监控探测器,应接入电气火灾监控器,不应接入火灾报警控制器的探测器回路。

**9.1.5** 本条规定了设置消防控制室的场所,应将电气火灾监控系

统的工作状态信息传输给消防控制室,在消防控制室图形显示装置或集中火灾报警控制器上显示,但该类信息与火灾报警信息的显示应有区别,这样有利于整个消防系统的管理和应急预案的实施。

**9.1.6** 本条明确了电气火灾监控系统作为电力供电系统的保障型系统,不能影响正常供电系统的工作。除使用单位确定发生电气故障后可以切断供电电源,否则不能在报警后就切断供电电源。电气火灾监控探测器一旦报警,表示其监视的保护对象发生了异常,产生了一定的电气火灾隐患,容易引发电气火灾,但是并不能表示已经发生了火灾,因此报警后没有必要自动切断保护对象的供电电源,只要提醒维护人员及时查看电气线路和设备,排除电气火灾隐患即可。

**9.1.7** 线型感温火灾探测器的探测原理与测温式电气火灾监控探测器的探测原理相似,因此工程上经常会有使用线型感温火灾探测器进行电气火灾隐患的探测。在这种情况下,线型感温火灾探测器的报警信号可接入电气火灾监控器。

## 9.2 剩余电流式电气火灾监控探测器的设置

**9.2.1** 本条规定了剩余电流式电气火灾监控探测器的设置原则。

**9.2.2** 剩余电流式电气火灾监控探测器在无地线的供电线路中不能正确探测,不适合使用;而消防供电线路由于其本身要求较高,且平时不用,因此也没必要设置剩余电流式电气火灾监控探测器。

**9.2.3** 本条规定了剩余电流式电气火灾监控探测器的报警设定值的范围。根据泄漏电流达到 300mA 就可能会引起火灾的特性,考虑到每个供电系统都存在自然漏流,而且自然泄漏电流根据线路上负载的不同有很大差别,一般可达 100mA~200mA,因此规定剩余电流式电气火灾监控探测器报警值宜设置在 300mA~500mA 范围内。

**9.2.4** 探测线路故障电弧功能的电气火灾监控探测器与保护对象的线路长度决定了探测器能否可靠探测到故障电弧,因此做本条规定。

### 9.3 测温式电气火灾监控探测器的设置

**9.3.1~9.3.3** 测温式电气火灾监控探测器的探测原理是根据监测保护对象的温度变化,因此探测器应采用接触或贴近保护对象的电缆接头、电缆本体或开关等容易发热的部位的方式设置。对于低压供电系统,宜采用接触式设置。对于高压供电系统,宜采用光纤测温式或红外测温式电气火灾监控探测器。若采用线型感温火灾探测器,为便于统一管理,宜将其报警信号接入电气火灾监控器。

根据对供电线路发生的火灾统计,在供电线路本身发生过载时,接头部位反应最强烈,因此保护供电线路过载时,应重点监控其接头部位的温度变化。

### 9.4 独立式电气火灾监控探测器的设置

**9.4.1~9.4.3** 独立式电气火灾监控探测器能够独立完成探测和报警功能,探测器的设置应满足本规范第9.2节和第9.3节的要求。同时该探测器的报警信息与电气火灾监控器的报警信息一样,在有消防控制室的场所,该信息应能在消防控制室内的火灾报警控制器或消防控制室图形显示装置上显示,并与火灾报警等其他报警信息显示有明显区别;在无消防控制室的场所,其报警信号应能传入有人值班的场所。

### 9.5 电气火灾监控器的设置

**9.5.1、9.5.2** 电气火灾监控器是发出报警信号并对报警信息进行统一管理的设备,因此该设备应设置在有人值班的场所。一般情况下,可设置在保护区域附近或消防控制室。在有消防控制室的场所,电气火灾监控器发出的报警信息和故障信息应能在消防控制室内的火灾报警控制器或消防控制室图形显示装置上显示,但应与火灾报警信息和可燃气体报警信息有明显区别,这样有利于整个消防系统的管理和应急预案的实施。

## 10 系统供电

### 10.1 一般规定

**10.1.1** 本条规定了火灾自动报警系统的电源要求,蓄电池备用电源主要用于停电条件下保证火灾自动报警系统的正常工作。

本条是保证火灾自动报警系统稳定运行的基本技术要求,所以将本条确定为强制性条文。

**10.1.2** 火灾自动报警系统的交流电源应接入消防电源,因为普通民用电源可能在火灾条件下被切断;备用电源如采用集中设置的消防设备应急电源时,应进行独立回路供电,防止由于接入其他设备的故障而导致回路供电故障;消防设备应急电源的容量应能保证在系统处于最大负载状态下不影响火灾报警控制器和消防联动控制器的正常工作。本规范所涉及的直流电源均应该是消防设备专用的电源,这些电源均应符合有关国家标准要求和市场准入制度要求。

**10.1.3** 消防控制室图形显示装置、消防通信设备等设备的电源切换不能影响消防控制室图形显示装置、消防通信设备的正常工作,因此电源装置的切换时间应该非常短,所以建议选择 UPS 电源装置或消防设备应急电源供电。

**10.1.4** 剩余电流动作保护和过负荷保护装置一旦报警会自动切断电源,因此火灾自动报警系统主电源不应采用剩余电流动作保护和过负荷保护装置保护。

**10.1.5** 本条规定了消防设备应急电源的容量要求。

**10.1.6** 本条规定了消防用电设备的供电要求。由于消防用电及配线的重要性,故强调消防用电回路及配线应为专用,不应与其他

用电设备合用。另外,消防配电及控制线路要求尽可能按防火分区的范围来配置,可提高消防线路的可靠性。

## 10.2 系统接地

10.2.1~10.2.4 这四条规定了系统接地装置的接地电阻以及接地线的要求。

消防考试群19191062

# 11 布 线

## 11.1 一 般 规 定

11.1.1 本条规定了火灾自动报警系统的各级线路的选型要求。

11.1.2 本条规定了火灾自动报警系统传输线的最小截面积,主要是考虑线路应具有带载能力和机械强度的要求。

11.1.3 本条规定了火灾自动报警系统的供电线路和传输线路在室外敷设的要求,主要考虑保障系统运行的稳定性。

11.1.4 本条规定了火灾自动报警系统的供电线路和传输线路在地(水)下隧道或湿度大于90%的场所的敷设规定,潮湿环境大大降低供电线路和传输线路的绝缘特性,直接影响系统运行的稳定性。

11.1.5 本条规定了当采用无线通信方式构成火灾自动报警系统时,无线通信模块的设置要求,主要考虑保障系统运行可靠。

## 11.2 室 内 布 线

11.2.1 火灾自动报警系统的传输线路穿线导管与低压配电系统的穿线导管相同,应采用金属管、B<sub>1</sub>级以上的刚性塑料管或封闭式线槽等几种,敷设方式为暗敷或明敷。

B<sub>1</sub>级以上的刚性塑料管要求符合国家标准《电工电子产品着火危险试验 第14部分:试验火焰 1kW 标称预混合型火焰 设备、确认试验方法和导则》GB/T 5169.14—2007 规定的燃烧试验要求。

11.2.2 由于火灾自动报警系统的供电线路、消防联动控制线路需要在火灾时继续工作,应具有相应的耐火性能,因此这里规定此类线路应采用耐火类铜芯绝缘导线或电缆。对于其他传输线等要

求采用阻燃型或阻燃耐火电线电缆,以避免其在火灾中发生延燃。

本条是保证火灾自动报警系统运行稳定性和可靠性,及对其他建筑消防设施联动控制可靠性的基本技术要求,所以将本条确定为强制性条文。

**11.2.3** 线路暗敷设时,尽可能敷设在非燃烧体的结构层内,其保护层厚度不宜小于 30mm,因管线在混凝土内可以起保护作用,能防止火灾发生时消防控制、通信和警报、传输线路中断。由于火灾自动报警系统线路的相对重要性,所以这部分的穿线导管选择要求较高,只有在暗敷时才允许采用 B<sub>1</sub> 级以上的刚性塑料管;线路明敷设时,只能采用金属管或金属线槽。

**11.2.4** 为防止强电系统对属弱电系统的火灾自动报警设备的干扰,火灾自动报警系统的电缆与电力电缆不宜在同一竖井内敷设。

**11.2.5** 不同电压等级的线缆如果合用线槽应进行隔板分隔。

本条是保证火灾自动报警系统运行稳定性和可靠性,及对其他建筑消防设施联动控制可靠性的基本技术要求,所以将本条确定为强制性条文。

**11.2.6** 为便于维护和管理,不同防火分区的传输线路不应穿入同一根管内。

**11.2.7** 考虑到线路敷设的安全性,不穿管的线路易遭损坏,故作此规定。

**11.2.8** 本条规定主要是为便于接线和维修。

## 12 典型场所的火灾自动报警系统

### 12.1 道路隧道

**12.1.1** 本条给出了不同类别道路隧道火灾探测器的选型原则。本条中列出的城市道路隧道、特长双向公路隧道和道路中的水底隧道等车流量都比较大,疏散与救援都比较困难,这些场所一旦发生火灾没有及时报警并采取措施,很容易造成大量车辆涌进隧道、无法疏散的局面。因此,采用探测两种及以上火灾参数的探测器,有助于尽早发现火灾。其他类型的道路隧道内由于车流量不大,只要在发生火灾时有相应措施警告其他车辆不再继续进入隧道,并能及时通知消防队即可,这样既能达到使用效果,也能节约资金。根据实体试验结果和对隧道火灾成功探测的统计结果,线型光栅光纤感温火灾探测器在隧道中虽然报警时间不是最早,但没有漏报。自从线型光栅光纤感温火灾探测器在隧道中安装使用后,有几条隧道发生了火灾,探测器都及时发出了报警信号。选择点型火焰探测器时,考虑到探测器受污染后响应灵敏度的降低,在设计时,探测器的保护距离宜不大于探测器标称距离的80%,并应在设计文件中标注维护要求。

**12.1.2** 本条规定的数据都是根据实体试验结果和实际安装并有效报警的使用结果得出的。

**12.1.3** 本条规定的长度与隧道内设置的消火栓、自动灭火等设施设置的规定一致,有利于自动灭火系统确定其防护范围。

**12.1.4** 隧道出入口位置及隧道内设置的报警电话和手动火灾报警按钮用于报警,闪烁红光的火灾声光警报器用于警告进入隧道的其他车辆。隧道入口前方50m~250m内设置的闪烁红光的火灾声光警报装置用于提前警告准备进入隧道的车辆不要进入隧

道,红光最醒目。

**12.1.5** 在隧道内的电缆通道内设置线型感温火灾探测器有利于电缆火灾的及时发现。主要设备用房内设置的电气火灾监控探测器中的泄漏电流探测器用于电缆线路老化或破损探测,测温式探测器用于过载而导致电缆接头过热的温度探测。

**12.1.6** 隧道内一般设置有视频监视系统,当火灾自动报警系统报警后可联动切换视频监视系统的监视画面至报警区域,从而确认现场情况。

**12.1.7** 隧道运营一般由隧道中央控制室集中管理,火灾自动报警系统在确认火灾后,应将火灾报警信号传输给隧道中央控制管理设施,由中央控制室作出相应的应急处理。

**12.1.8** 本条规定了隧道内设置的消防应急广播与有线广播合用时的设置要求。

**12.1.9** 本条规定了隧道内设置的消防专用电话与紧急电话合用时的设置要求。

**12.1.10** 本条规定了与正常通风合用的排烟风机的控制要求。

**12.1.11** 隧道内的工作环境比较复杂,如温度、湿度、粉尘、汽车尾气、射流风机产生的高速气流、照明、四季天气变换等因素均会影响隧道内设置的消防设备的稳定运行。为避免湿度、粉尘及汽车尾气等因素对消防设备运行稳定性的影响,对消防设备的保护等级提出相应的要求。

本条是保证隧道场所设置的消防设备运行稳定性的基本技术要求,所以将本条确定为强制性条文。

## 12.2 油 罐 区

**12.2.1** 外浮顶油罐建议采用线型光纤感温火灾探测器进行保护,一个油罐可以采用多只探测器保护,但是一只探测器不能同时保护两个及以上的油罐。

**12.2.2** 这些罐内基本属于封闭空间,火焰探测器可以及时、准确

地探测火灾。

**12.2.3** 本条规定光栅光纤感温火灾探测器保护外浮顶油罐时的设置要求。

本条是保证光栅光纤感温火灾探测器在外浮顶油罐场所应用时,对初期火灾探测的及时性和准确性的基本技术要求,故将本条确定为强制性条文。

**12.2.4** 在油罐区可采用点型红外火焰探测器或图像型火灾探测器对油罐火灾做辅助探测,探测器的安装方式一般设置在油罐附近的高杆上。

**12.2.5** 油罐区内的火灾报警信号宜直接联动保护区域内的工业视频装置,有利于确认火灾。

### 12.3 电缆隧道

**12.3.1** 在电缆隧道外的电缆接头和端子等一般都集中设置在配电柜或端子箱中,这些部位都是容易发热的部位,应设置测温式电气火灾监控探测器。根据对电缆火灾的统计、分析和试验,电缆本身引起的火灾主要发生在电缆接头和端子等部位,因此监视这些部位的温度变化是最科学的,也是最经济的;隧道内设置线型感温火灾探测器除用于电缆本身火灾探测外,更主要的是用于外火进入电缆隧道的探测;线型感温火灾探测器都有有效探测长度,保护隧道内的电缆接头和端子等部位时,探测器在这些部位的设置长度应大于其有效探测长度。线型感温火灾探测器在用于电缆火灾探测时,属于电气火灾监控系统的一种探测器,可直接接入电气火灾监控器。

**12.3.2** 根据火灾案例统计分析和在电缆隧道中的火灾实体试验,外火进入电缆沟道的地面时,敷设在电缆层上的线型感温火灾探测器并不能及时响应,因此应该在隧道顶部设置线型感温火灾探测器。电缆本身发热或外火直接落在电缆层上时,只有采用接触式设置在电缆层上表面的线型感温火灾探测器才能及时响应。

**12.3.3、12.3.4** 这两条是在电缆隧道中火灾实体试验基础上作出的规定,只有达到此要求,线型感温火灾探测器能及时响应。

**12.3.5** 在电缆接头和端子等部位设置的光缆敷设长度不少于1.5倍的探测单元长度是为了保证可靠探测。

**12.3.6** 本条规定了在其他隧道内设有电缆时探测器的设置要求。

## 12.4 高度大于12m的空间场所

**12.4.1~12.4.5** 这五条是根据在高度大于12m的高大空间场所的火灾实体试验结果作出的规定。

考虑到建筑高度超过12m的高大空间场所建筑结构的特点及在发生火灾时火源位置、类型、功率等因素的不确定性,在设置线型光束感烟火灾探测器时,除按原规范规定设置在建筑顶部外,还应在下部空间增设探测器,采用分层组网的探测方式。火灾实体试验结果表明,对于建筑内初起的阴燃火,在建筑高度不超过16m时,烟气在6m~7m处开始出现分层现象,因此要求在6m~7m处增设探测器以对火灾作出快速响应;在建筑高度超过16m但不超过26m时,烟气在6m~7m处开始出现第一次分层现象,上升至11m~12m处开始出现第二次分层现象;在开窗或通风空调形成对流层时,烟气会在该对流层下1m左右产生横向扩散,因此在设计中应综合考虑烟气分层高度和对流层高度。

建筑高度大于16m的场所,一些阴燃火很难快速上升到屋顶位置,下垂管在16m以下的采样孔会比水平管更快地探测到火灾。开窗或通风空调对流层影响烟雾的向上运动,使其不能上升到屋顶位置,下垂管的采样孔宜有2个采样孔设置在开窗或通风空调对流层下面1m处,在回风口处设置起辅助报警作用的采样孔,有利于火灾的早期探测。

**12.4.6** 高度大于12m的空间场所最大的火灾隐患就是电气火灾,因此应设置电气火灾监控系统。照明线路故障引起的火灾占

电气火灾的 10%左右,此类建筑的顶部较高,发生火灾不容易被发现,也没法在其上面设置其他探测器,只有设置具有探测故障电弧功能的电气火灾监控探测器,才能保证对照明线路故障引起的火灾的有效探测。

消防考试群19191062